

Cucina
Installazione e uso

K6G21S/I
K6G20S/I

Cooker
Installation and use

Cocina
Instalación y uso

 **INDESIT**



I	Cucina con forno gas e grill elettrico	
	Istruzioni per l'installazione e l'uso	3
	Cooker with gas oven and electric grill	
	Instructions for installation and use	13
	Cocina con horno gas y grill eléctrico	
	Instrucciones para la instalación y uso	23

Avvertenze

Per garantire l'efficienza e la sicurezza di questo elettrodomestico:

- rivolgetevi esclusivamente a centri di assistenza tecnica autorizzati
- richiedete sempre l'utilizzo di parti di ricambio originali

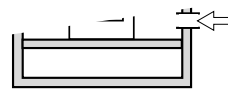
- 1** Queste istruzioni sono valide solo per i paesi di destinazione i cui simboli figurano sul libretto e sulla targa matricola dell'apparecchio.
- 2** Questo apparecchio è stato concepito per un uso di tipo non professionale all'interno di abitazione.
- 3** Prima di utilizzare l'apparecchio, leggere attentamente le avvertenze contenute nel presente libretto in quanto forniscono importanti indicazioni riguardanti la sicurezza di installazione, d'uso e di manutenzione. Conservare con cura questo libretto per ogni ulteriore consultazione.
- 4** Dopo aver tolto l'imballaggio assicurarsi dell'integrità dell'apparecchio. In caso di dubbio non utilizzare l'apparecchio e rivolgersi a personale professionalmente qualificato. Gli elementi dell'imballaggio (sacchetti in plastica, polistirolo espanso, chiodi, ecc.) non devono essere lasciati alla portata dei bambini in quanto potenziali fonti di pericolo.
- 5** L'installazione deve essere effettuata secondo le istruzioni del costruttore da personale professionalmente qualificato. Una errata installazione può causare danni a persone, animali o cose, nei confronti dei quali il costruttore non può essere considerato responsabile.
- 6** La sicurezza elettrica di questo apparecchio è assicurata soltanto quando lo stesso è correttamente collegato ad un efficiente impianto di messa a terra come previsto dalle vigenti norme di sicurezza elettrica. E' necessario verificare questo fondamentale requisito di sicurezza e, in caso di dubbio, richiedere un controllo accurato dell'impianto da parte di personale professionalmente qualificato. Il costruttore non può essere considerato responsabile per eventuali danni causati dalla mancanza di messa a terra dell'impianto.
- 7** Prima di collegare l'apparecchio accertarsi che i dati di targa siano rispondenti a quelli della rete di distribuzione elettrica e gas.
- 8** Verificare che la portata elettrica dell'impianto e delle prese di corrente siano adeguate alla potenza massima dell'apparecchio indicata in targa. In caso di dubbio rivolgersi ad una persona professionalmente qualificata.
- 9** All'installazione occorre prevedere un interruttore omnipolare con distanza di apertura dei contatti uguale o superiore a 3 mm.
- 10** In caso di incompatibilità tra la presa e la spina dell'apparecchio fare sostituire la presa con altra di tipo adatto da personale professionalmente qualificato. Quest'ultimo, in particolare, dovrà anche accertare che la sezione dei cavi della presa sia idonea alla potenza assorbita dall'apparecchio. In generale è sconsigliabile l'uso di adattatori, prese multiple e/o prolunghe. Qualora il loro uso si rendesse indispensabile è necessario utilizzare solamente adattatori semplici o multipli e prolunghe conformi alle vigenti norme di sicurezza, facendo però attenzione a non superare il limite di portata in valore di corrente, marcato sull'adattatore semplice e sulle prolunghe, e quello di massima potenza marcato sull'adattatore multiplo.
- 11** Non lasciare l'apparecchio inutilmente inserito. Spegnerne l'interruttore generale dell'apparecchio quando lo stesso non è utilizzato, e chiudere il rubinetto del gas.
- 12** Non ostruire le aperture o fessure di ventilazione o di smaltimento calore.
- 13** Il cavo di alimentazione di questo apparecchio non deve essere sostituito dall'utente. In caso di danneggiamento del cavo, o per la sua sostituzione, rivolgersi esclusivamente ad un centro di assistenza tecnica autorizzato dal costruttore.
- 14** Questo apparecchio dovrà essere destinato solo all'uso per il quale è stato espressamente concepito. Ogni altro uso (ad esempio: riscaldamento di ambienti) è da considerarsi improprio e quindi pericoloso. Il costruttore non può essere considerato responsabile per eventuali danni derivanti da usi impropri, erronei ed irragionevoli.
- 15** L'uso di un qualsiasi apparecchio elettrico comporta l'osservanza di alcune regole fondamentali. In particolare:
 - non toccare l'apparecchio con mani o piedi bagnati o umidi
 - non usare l'apparecchio a piedi nudi
 - non usare, se non con particolare cautela, prolunghe
 - non tirare il cavo di alimentazione, o l'apparecchio stesso, per staccare la spina dalla presa di corrente.
 - non lasciare esposto l'apparecchio ad agenti atmosferici (pioggia, sole, ecc.)
 - non permettere che l'apparecchio sia usato dai bambini o da incapaci, senza sorveglianza
- 16** Prima di effettuare qualsiasi operazione di pulizia o di manutenzione, disinserire l'apparecchio dalla rete di alimentazione elettrica, o staccando la spina, o spegnendo l'interruttore dell'impianto.
- 17** Allorchè si decida di non utilizzare più di un apparecchio di questo tipo, si raccomanda di renderlo inoperante tagliandone il cavo di alimentazione, dopo aver staccato la spina dalla presa di corrente. Si raccomanda inoltre di rendere innocue quelle parti dell'apparecchio suscettibili di costituire un pericolo, specialmente per i bambini che potrebbero servirsi dell'apparecchio fuori uso per i propri giochi.
- 18** Sui bruciatori e sulle piastre elettriche non debbono essere poste pentole instabili o deformate onde evitare incidenti per rovesciamento.
- 19** Non lasciate le piastre di cottura accese senza pentole, in quanto si avrebbe un riscaldamento massimo in poco tempo, con possibili danni dell'apparecchio o dei mobili circostanti.
- 20** Alcune parti dell'apparecchio, in particolare le piastre elettriche, rimangono calde per lungo tempo dopo l'uso. Fate attenzione a non toccarle.
- 21** Non utilizzate liquidi infiammabili (alcool, benzina...) in vicinanza all'apparecchio mentre questo è in uso.
- 22** Usando piccoli elettrodomestici nelle vicinanze del piano fate attenzione che il cavo di alimentazione non finisca su parti calde.
- 23** Controllare sempre che le manopole siano nella posizione "•"/"O" quando l'apparecchio non è utilizzato.
- 24** **Durante l'uso dell'apparecchio gli elementi riscaldanti e alcune parti della porta forno diventano molto calde. Fare attenzione a non toccarle e tenere i bambini a distanza.**
- 25** **Gli apparecchi gas necessitano, per un corretto funzionamento, di un regolare ricambio d'aria. Accertarsi che nella loro installazione siano rispettati i requisiti richiesti nel paragrafo relativo al "Posizionamento".**
- 26** Se la cucina viene posta su di un piedistallo, prendere adeguati accorgimenti affinché l'apparecchio non scivoli dal piedistallo stesso.
- 27** **Questo apparecchio riguarda un apparecchio di classe 1 (isolato) o classe 2 - sottoclasse 1 (incassato tra 2 mobili).**
- 28** Il coperchio vetro (presente solo su alcuni modelli) può frantumarsi nel caso si surriscaldi, quindi è necessario che tutti i bruciatori o le eventuali piastre elettriche risultino spente prima di chiudere il coperchio.

finestra o una aerazione più efficace
nza di spirazione meccanica se essa

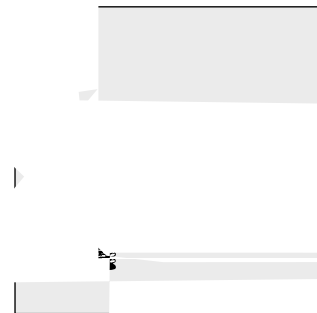
sfatti, più pesanti dell'aria, ristagnano
di i locali contenenti bidoni di GPL
delle aperture verso l'esterno così da
zione dal basso delle eventuali fughe
oni di GPL, siano essi vuoti o parzial-
obono essere installati o depositati in
più basso del suolo (cantinati, ecc.).
nel locale solo il bidone in utilizzo,
non essere soggetto all'azione diret-
ore (forni, camini, stufe, ecc.) capaci
ature superiori ai 50°C.

te solo su alcuni modelli)
ll'apparecchio si trovano 4 piedini di
a viti che permettono di migliorare il
ecchio, se necessario. E' indispen-
io sia posizionato in modo unifor-

ramificata
apparecchi di cottura)

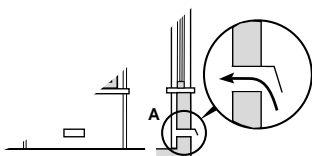


Direttamente all'esterno



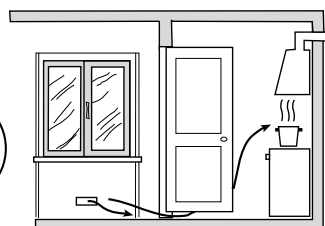
ere
ere
sul pia-
senza di
essere mag-
mo di 200 cm²
locali adiacenti,
con l'esterno come
arti comuni dell'immo-
incendio, o camere da

Locale
adiacente Locale da
ventilare



Esempi di aperture di ventilazione
per l'aria comburente

Fig. A



Maggiorazione della fessura fra
porta e pavimento

Fig. B

c) Un utilizzo intensivo e prolungato dell'apparecchio può
necessitare di una aerazione supplementare per esem-

st'ultimo dovrà mantenere una distanza minima dal piano di 700 mm (millimetri). I mobili adiacenti alla cappa dovranno mantenere una distanza minima dal piano di 420 mm. come da Fig. C e D.

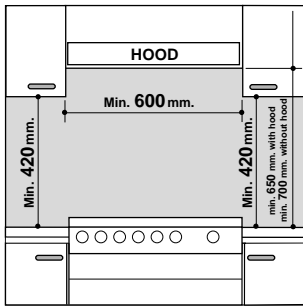


Fig. C

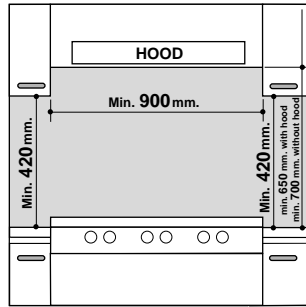


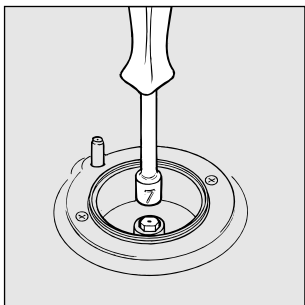
Fig. D

Collegamento gas

Il collegamento dell'apparecchio alla tubazione o alla bombola del gas dovrà essere effettuato come prescritto dalle Norme UNI-CIG 7129 e 7131, solo dopo essersi accertati che esso è regolato per il tipo di gas con cui sarà alimentato. In caso contrario eseguire le operazioni indicate al paragrafo "Adattamento ai diversi tipi di gas". Su alcuni modelli l'alimentazione del gas può avvenire indifferente da destra o da sinistra a seconda dei casi; per cambiare il collegamento è necessario invertire il portagomma con il tappo di

cas allo flmesabileo gas

12(mm.)-ci~06Tj~0 -1.188 TDi~0.017[(Inte al 41r)-~(lcam)7t,tasi;io m0 ne15(re le)7tazione alli flme



c) Regolazione minimi dei bruciatori del piano:

- portare il rubinetto sulla posizione di minimo;
- togliere la manopola ed agire sulla vite di regolazione posta all'interno o di fianco all'astina del rubinetto fino ad ottenere una piccola fiamma regolare.

N.B.: nel caso dei gas liquidi, la vite di regolazione dovrà essere avvitata a fondo.

- verificare poi che ruotando rapidamente il rubinetto dalla posizione di massimo a quella di minimo, non si abbiano spegnimenti del bruciatore.

d) Regolazione aria primaria dei bruciatori del piano:

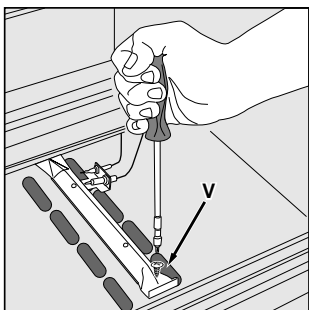
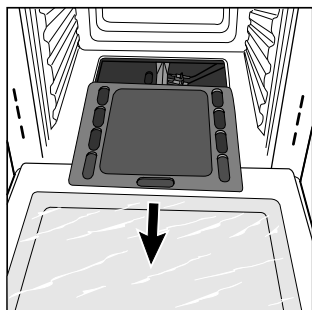
I bruciatori non necessitano di alcuna regolazione dell'aria primaria.

Adattamento ai diversi tipi di gas

Per adattare il forno ad un tipo di gas diverso da quello per il quale esso è predisposto (indicato sull' etichetta), occorre effettuare le seguenti operazioni:

a) Sostituzione dell'ugello del bruciatore del forno

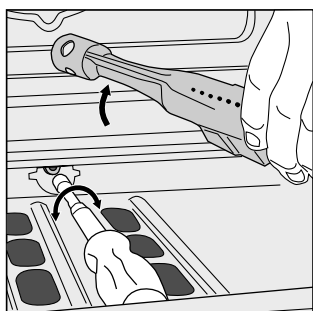
- aprire la porta del forno completamente
- estrarre il fondo forno scorrevole
- svitare la vite di fissaggio del bruciatore



- rimuovere il bruciatore del forno dopo aver tolto la vite "V";
- svitare l'ugello del bruciatore forno servendosi dell'apposita chiave a tubo per ugelli, o meglio ancora di una chiave a tubo di 7 mm e sostituirlo con quello adatto al nuovo tipo di gas (vedi tabella 1).

Porre particolare attenzione ai cavi delle candele ed ai tubi delle termocoppie.

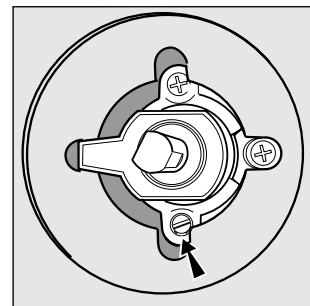
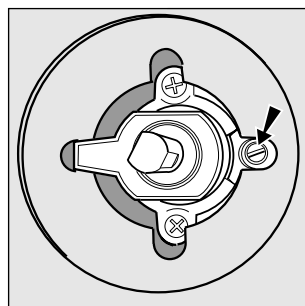
- rimettere in posizione tutti i componenti seguendo le operazioni inverse rispetto alla sequenza di cui sopra.



b) Regolazione del minimo del bruciatore forno gas termostato:

- accendere il bruciatore come descritto al paragrafo "la manopola del forno" del libretto d'uso;
- portare la manopola sulla posizione di **Min** dopo aver lasciato la stessa per 10 minuti circa in posizione **Max**;
- togliere la manopola;
- agire sulla vite di regolazione posta all'esterno dell'astina del termostato fino ad ottenere una piccola fiamma regolare;

N.B.: nel caso dei gas liquidi, la vite di regolazione dovrà essere avvitata a fondo.



- verificare poi che ruotando rapidamente la manopola dalla posizione **Max** alla posizione di **Min** o con rapide aperture e chiusure della porta del forno non si abbiano spegnimenti del bruciatore.

Regolazione aria primaria del bruciatore forno

Il bruciatore forno non necessita di alcuna regolazione dell'aria primaria.

Attenzione

Al termine dell'operazione sostituire la vecchia etichetta di taratura con quella corrispondente al nuovo gas di utilizzo, reperibile presso i nostri Centri Assistenza Tecnica.

Nota

Qualora la pressione del gas utilizzato sia diversa (o variabile) da quella prevista, è necessario installare, sulla tubazione d'ingresso un appropriato regolatore di pressione (secondo UNI-CIG 7430 "regolatori per gas canalizzati").

Caratteristiche dei bruciatori ed ugelli

Tabella 1

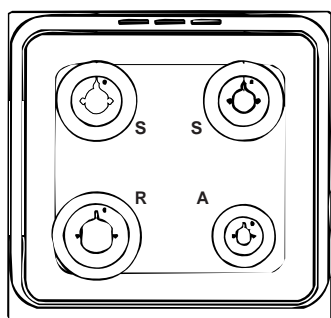
Bruciatore	Diametro (mm)	Potenza termica kW (p.c.s.*)		Gas liquido				Gas naturale	
		Nomin.	Ridot.	By-pass 1/100 (mm)	Ugello 1/100 (mm)	Portata* g/h		Ugello 1/100 (mm)	Portata* l/h
						***	**		
Rapido (Grande) (R)	100	3,00	0,7	41	86	218	214	116	286
Ultra Rapido (Grande) (UR)	100	3,30	0,7	41	91	240	236	123	314
Semi Rapido (Medio) (S)	75	1,90	0,4	30	70	138	136	106	181
Ausiliario (Piccolo) (A)	55	1,00	0,4	30	50	73	71	79	95
Forno	-	2,60	1,0	52	78	189	186	119	248
Pressioni di alimentazione	Nominale (mbar)					28-30	37	20	
	Minima (mbar)					20	25	17	
	Massima (mbar)					35	45	25	

* A 15°C e 1013 mbar-gaz secco

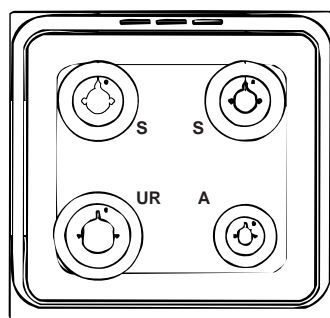
** Propano P.C.S. = 50,37 MJ/Kg

*** Butano P.C.S. = 49,47 MJ/Kg

Naturale P.C.S. = 37,78 MJ/m³



K6G20S/I



K6G21S/I

Le diverse funzioni presenti nella cucina

La selezione delle varie funzioni presenti nella cucina avviene agendo sui dispositivi ed organi di comando posti sul cruscotto della stessa.

Le manopole di comando dei bruciatori a gas del piano di cottura

In corrispondenza di ciascuna delle manopole è indicata, con un cerchietto pieno ●, la posizione del bruciatore a gas da essa comandato. Per accendere uno dei bruciatori, avvicinare allo stesso una fiamma o un accenditore.

Premere a fondo e ruotare la manopola corrispondente in senso antiorario fino alla posizione di **massimo** 🔥. Ciascun bruciatore può funzionare al massimo della sua potenza, al minimo, o con potenze intermedie. In relazione a queste diverse prestazioni, sulla manopola, oltre alla posizione di spento, individuata dal simbolo ● quando questo è posto in corrispondenza della tacca di riferimento, sono indicate le posizioni di **massimo** 🔥 e di **minimo** 🔥.

Esse si ottengono facendo ruotare la manopola in senso antiorario dalla posizione di spento. Per spegnere il bruciatore occorre invece ruotare la manopola in senso orario fino all'arresto (corrispondente di nuovo al simbolo ●).

Accensione elettronica dei bruciatori del piano (presente solo su alcuni modelli)

Alcuni modelli sono dotati di accensione istantanea elettronica dei bruciatori a gas del piano di cottura: essi sono riconoscibili per la presenza del dispositivo di accensione (vedi dettaglio C). Questo dispositivo entra in funzione esercitando una leggera pressione sul pulsante "L" identificato dal simbolo ★. Per accendere il bruciatore prescelto è perciò sufficiente premere il pulsante "L" e contemporaneamente premere a fondo e ruotare in senso antiorario la manopola corrispondente fino all'avvenuta accensione. **Per un'accensione immediata è consigliabile prima premere il pulsante poi ruotare la manopola.**

Avvertenza: nel caso di una estinzione accidentale delle fiamme del bruciatore, chiudere la manopola di comando e non ritentare l'accensione se non dopo almeno 1 minuto.

Modelli con dispositivo di sicurezza contro fughe di gas per i bruciatori del piano (presente solo su alcuni modelli)
Potete identificare questi modelli per la presenza del dispositivo (Vedi dettaglio J).

Importante: dato che i bruciatori del piano sono dotati di dispositivo di sicurezza, dopo l'accensione del bruciatore, è **necessario mantenere premuta la manopola per circa 3 secondi** in modo da consentire il passaggio del gas finché non si scalda la termocoppia di sicurezza.

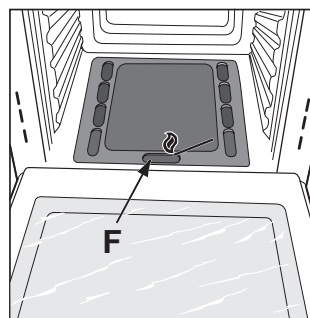
Attenzione: Alla prima accensione consigliamo di far funzionare il forno a vuoto per circa mezz'ora con il termostato al massimo e a porta chiusa. Quindi trascorso tale tempo spegnerlo, aprite la porta ed areare il locale. L'odore che talvolta si avverte durante questa operazione è dovuto all'evaporazione delle sostanze usate per proteggere il forno durante l'intervallo di tempo che intercorre tra la produzione e l'installazione del prodotto.

Attenzione: Utilizzare il primo ripiano dal basso solamente nel caso di cotture con girarrosto (ove presente). Per le altre cotture non utilizzate mai il primo ripiano dal basso e non appoggiate mai oggetti sul fondo del forno mentre state cuocendo perchè potreste causare danni allo smalto. Ponete sempre i Vostri recipienti di cottura (pirofile, pelli-cole di alluminio, ecc. ecc.) sulla griglia in dotazione con l'apparecchio appositamente inserita nelle guide del forno.

La manopola del forno e del grill (M)

E' il dispositivo che permette di selezionare le diverse funzioni del forno e di scegliere la temperatura di cottura più idonea ai cibi da cuocere fra quelle indicate sulla manopola stessa (comprese fra **Min** e **Max**).

Per accendere il bruciatore forno, avvicinare al foro "F" una fiamma o un accenditore, contemporaneamente premere a fondo e ruotare la manopola forno in senso antiorario fino alla posizione **Max**.



Dato che il forno è dotato di dispositivo di sicurezza è necessario mantenere premuta la manopola per circa 4 secondi in modo da consentire il passaggio del gas.

La selezione della temperatura di cottura si ottiene facendo corrispondere l'indicazione del valore desiderato con il riferimento posto sul cruscotto; la gamma completa delle temperature ottenibili è riportata qui sotto.

Min	•	160	•	180	•	220	Max
150	155	170	200	250			

La temperatura impostata viene automaticamente raggiunta e mantenuta costante dall'organo di controllo (il termostato) comandato dalla manopola.

Premendo a fondo e ruotando la manopola "M" fino alla posizione |▽▽▽| si mette in funzione il grill a raggi infrarossi, che permette la doratura dei cibi oltre ad essere consigliato per la cottura di arrostiti (braciole, salsicce, roast-beef).



Importante: effettuare la cottura al "Grill" con porta del forno chiusa, ciò per ottenere migliori risultati ed un sensibile risparmio di energia (10% circa).

Avvertenza importante: nel caso di una estinzione accidentale delle fiamme dei bruciatori del forno, chiudere la manopola di comando del bruciatore e non riaccendere il bruciatore prima di un minuto.

Il pulsante per l'accensione della luce del forno (O)

E' quello individuato dal simbolo 🔦 e consente con l'accensione della lampada all'interno del forno, di seguire l'andamento della cottura senza aprire la porta.

Il contaminuti

Per utilizzare il contaminuti occorre caricare la suoneria ruotando la manopola "P" di un giro quasi completo in senso orario ; quindi, tornando indietro , impostare il tempo desiderato facendo coincidere con il riferimento fisso del frontalino il numero corrispondente ai minuti prefissati.

La spia di funzionamento del grill (Q)

Risulta accesa quando sia stato messo in funzione il grill.

Consigli pratici per l'uso dei bruciatori

Al fine di ottenere il massimo rendimento è utile ricordare quanto segue:

- utilizzare recipienti adeguati a ciascun bruciatore (vedere tabella) al fine di evitare che le fiamme fuoriescano dal fondo dei recipienti.
- utilizzare solamente recipienti a fondo piatto.

- al momento dell'ebollizione ruotare la manopola fino alla posizione di minimo.
- utilizzare sempre recipienti con coperchio.

Bruciatore	∅ Diametro Recipienti (cm)
Rapido (R)	24 - 26
Semi Rapido (S)	16 - 20
Ausiliario (A)	10 - 14
Ultra Rapido (UR)	24 - 26

N.B. Sui modelli dotati di griglietta di riduzione, quest'ultima dovrà essere utilizzata solo per il bruciatore ausiliario, quando si utilizzano dei recipienti di diametro inferiore a 12 cm.

Consigli pratici per la cottura

Il forno mette a vostra disposizione una vasta gamma di possibilità che consentono di cuocere ogni cibo nella maniera migliore. Con il tempo potrete sfruttare al meglio questo versatile apparecchio di cottura, pertanto le note riportate di seguito sono solamente delle indicazioni di massima che potrete ampliare con la vostra esperienza personale.

Cottura dei dolci

Nella cottura dei dolci infornate sempre a forno caldo, attendete la fine di preriscaldamento, (circa 15 minuti). Le temperature sono normalmente nell'intorno di 160°C. Non aprite la porta durante la cottura, per evitare un abbassamento del dolce. Gli impasti sbattuti non devono essere troppo fluidi, per non prolungare troppo i tempi di cottura. In generale:

Dolce troppo secco

La prossima volta impostate una temperatura di 10°C superiore e riducete il tempo di cottura.

Dolce si abbassa

Usate meno liquido o abbassate la temperatura di 10°C.

Dolce scuro superiormente

Inseritelo ad altezza inferiore, impostate una temperatura più bassa e prolungate la cottura.

Buona cottura esterna, ma interno colloso

Usate meno liquido, riducete la temperatura, aumentate il tempo di cottura.

Dolce non si stacca dallo stampo

Ungete bene lo stampo e cospargetelo anche con un pò di farina.

Cottura del pesce e della carne

La carne deve pesare almeno 1 Kg. per evitare che si asciughi troppo. Per le carni bianche, i volatili ed il pesce utilizzate temperature basse (150°C-175°C). Per le carni rosse che si vuole siano ben cotte all'esterno conservando all'interno il sugo, è bene iniziare con una temperatura iniziale alta (200-220°C) per breve tempo, per poi diminuirla successivamente. In generale, più grosso è l'arrosto, più bassa dovrà essere la temperatura e più lungo il tempo di cottura. Ponete la carne da cuocere al centro della griglia ed inserite sotto la griglia la leccarda per raccogliere i grassi. Inserite la griglia in modo che il cibo si trovi al centro del forno. Se volete più calore da sotto, utilizzate i ripiani più bassi. Per ottenere arrostiti saporiti bardate la carne con lardo o pancetta e posizionala in modo che sia nella parte superiore.

Manutenzione ordinaria e pulizia della cucina

Prima di ogni operazione disinserire elettricamente la cucina. Per una lunga durata della cucina è indispensabile eseguire frequentemente una accurata pulizia generale, tenendo presente che:

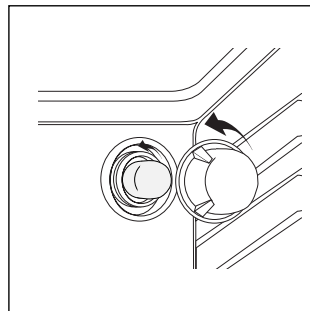
- **per la pulizia non utilizzare apparecchi a vapore**
- le parti smaltate e i pannelli autopulenti, se presenti, vanno lavate con acqua tiepida senza usare polveri abrasive e sostanze corrosive che potrebbero rovinarle;
- l'interno del forno va pulito, con una certa frequenza, quando è ancora tiepido usando acqua calda e detersivo, risciacquando ed asciugando poi accuratamente;
- gli spartifiamma vanno lavati frequentemente con acqua calda e detersivo avendo cura di eliminare le incrostazioni.
- Nelle cucine dotate di accensione automatica occorre procedere frequentemente ad una accurata pulizia della parte terminale dei dispositivi di accensione istantanea elettronica e verificare che i fori di uscita del gas degli spartifiamma non siano ostruiti;
- l'acciaio inox può rimanere macchiato se rimane a contatto per lungo tempo con acqua fortemente calcarea o con detersivi aggressivi (contenenti fosforo). Si consiglia di sciacquare abbondantemente ed asciugare dopo la pulizia. E' inoltre opportuno asciugare eventuali trabocchi d'acqua;
- nei modelli dotati di coperchio in cristallo la pulizia si effettua con acqua calda evitando l'impiego di panni ruvidi o sostanze abrasive.

N.B.: evitare di chiudere il coperchio fino a che i bruciatori gas sono ancora caldi. Eliminare eventuali liquidi presenti sul coperchio prima di aprirlo.

Importante: controllare periodicamente lo stato di conservazione del tubo flessibile di collegamento gas e sostituirlo non appena presenta qualche anomalia; è consigliabile la sostituzione annuale.

Sostituzione della lampada nel vano forno

- Togliere l'alimentazione alla cucina tramite l'interruttore onnipolare utilizzato per il collegamento della cucina all'impianto elettrico, o scollegare la spina, se accessibile;
- Svitare il coperchio in vetro del portalampada;
- Svitare la lampada e sostituirla con una resistente ad alta temperatura (300°C) con queste caratteristiche:
 - Tensione 230V
 - Potenza 25W
 - Attacco E14
- Rimontare il coperchio in vetro e ridare alimentazione al forno.



Manutenzione rubinetti gas

Con il tempo può verificarsi il caso di un rubinetto che si blocchi o presenti difficoltà nella rotazione, pertanto sarà necessario provvedere alla sostituzione del rubinetto stesso.

N.B.: Questa operazione deve essere effettuata da un tecnico autorizzato dal costruttore.

Dismissione degli elettrodomestici

La direttiva Europea 2002/96/CE sui rifiuti di apparecchiature elettriche ed elettroniche (RAEE), prevede che gli elettrodomestici non debbano essere smaltiti nel normale flusso dei rifiuti solidi urbani. Gli apparecchi dimessi devono essere raccolti separatamente per ottimizzare il tasso di recupero e riciclaggio dei materiali che li compongono ed impedire potenziali danni per la salute umana e l'ambiente. Il simbolo del cestino barrato è riportato su tutti i prodotti per ricordare gli obblighi di raccolta separata.

Si potranno consegnare gli elettrodomestici dimessi al servizio di raccolta pubblico, portarli presso le apposite aree comunali o, se previsto dalla legge nazionale in materia, renderli ai rivenditori contestualmente all'acquisto di un nuovo prodotto di tipo equivalente.

Tutti i principali produttori di elettrodomestici sono attivi nella creazione e gestione di sistemi di raccolta e smaltimento degli apparecchi dimessi.

Consigli pratici per la cottura al forno

Cibo da cucinare	Peso (Kg)	Posizione cottura ripiani dal basso	Temperatura (°C)	Tempo di preriscaldamento (minuti)	Tempo di cottura (minuti)
Pasta					
Lasagne	2,5	3	210	-	75-80
Cannelloni	2,5	3	210	-	75-80
Tagliatelle	2,5	3	210	-	75-80
Carni					
Vitello	1,7	3	230	-	85-90
Pollo	1,5	3	220	-	110-115
Tacchino	3,0	3	Max	-	95-100
Anatra	1,8	3	230	-	120-125
Coniglio	2,0	3	230	-	105-110
Maiale	2,1	3	230	-	100-110
Agnello	1,8	3	230	-	90-95
Pesci					
Sgombri	1,1	3	210-230	-	55-60
Dentice	1,5	3	210-230	-	60-65
Trota al cartoccio	1,0	3	210-230	-	40-45
Pizza e torte					
Napoletana	1,0	3	Max	15	30-35
Biscotti	0,5	3	180	15	30-35
Crostata	1,1	3	180	15	30-35
Torta al cioccolato	1,0	3	200	15	45-50
Torta lievitata	1,0	3	200	15	50-55
Cottura al grill					
Toast	n° 4	4			10
Bracirole di maiale	1,5	4			30
Sgombri	1,1	4			35

NB: i tempi di cottura sono indicativi e possono essere modificati in base ai propri gusti personali. Nelle cotture al grill la leccarda va posta sempre al 1° ripiano a partire dal basso.

Important safety warnings

To maintain the EFFICIENCY and SAFETY of this appliance, we recommend:

- call only the Service Centers authorized by the manufacturer
- always use original Spare Parts

- 1 These instructions are only for those countries whose symbols appear in the booklet and on the matriculation plate of the appliance.
- 2 This appliance is intended for non-professional use within the home.
- 3 Before using the appliance, read the instructions in this owner's manual carefully since you should find all the instruction you require to ensure safe installation, use and maintenance. Always keep this owner's manual close to hand since you may need to refer to it in the future.
- 4 When you have removed the packing, check that the appliance is not damaged. If you have any doubts, do not use the appliance, contact your nearest Ariston Service Centre. Never leave the packing components (plastic bags, foamed polystyrene, nails, etc.) within the reach of children since they are a source of potential danger.
- 5 The appliance must be installed only by a qualified person in compliance with the instructions provided. The manufacturer declines all responsibility for improper installation which may harm persons and animals and damage property.
- 6 The electrical safety of this appliance can only be guaranteed if the cooker is correctly and efficiently earthed, in compliance with current regulations on electrical safety. Always ensure that the earthing is efficient; if you have any doubts call in a qualified electrician to check the system. The manufacturer declines all responsibility for damage resulting from a system which has not been earthed.
- 7 Before plugging the appliance into the mains, check that the specifications indicated on the data plate correspond to those of the electrical and gas mains system of your home.
- 8 Check that the electrical capacity of the system and sockets will support the maximum power of the hob, as indicated on the data plate. If you have any doubts, call in a qualified technician.
- 9 An omnipolar switch with a contact opening of at least 3 mm or more, is required for the installation.
- 10 If the socket and hob plug are not compatible, have the socket replaced with a suitable model by a qualified technician who should also check that the cross-section of the socket cable is suited to the power absorbed by the appliance. The use of adaptors, multiple sockets and/or extensions, is not recommended. If their use can not be avoided, remember to use only single or multiple adapters and extensions which comply with current safety regulations. In these cases, never exceed the maximum current capacity indicated on the single adaptor or extension and the maximum power indicated on the multiple adapter.
- 11 Do not leave the appliance plugged in if it is not in use. Switch off the main switch and gas supply when you are not using the cooker.
- 12 The openings and slots used for ventilation and dispersion of heat on the rear and below the control panel must never be covered.
- 13 The user must not replace the supply cable of this appliance. Always call an after-sales servicing centre authorised by the manufacturer in the case of cable damage or replacement.
- 14 This appliance must be used for the purpose for which it was expressly designed. Any other use (e.g. heating rooms) is considered to be improper and consequently dangerous. The manufacturer declines all responsibility for damage resulting from improper and irresponsible use.
- 15 A number of fundamental rules must be followed when using electrical appliances. The following are of particular importance:
 - do not touch the appliance when your hands or feet are wet
 - do not use the appliance barefooted
 - never allow the Mains Cable to be stretched, pulled or damaged if the Cooker is moved for cleaning etc. Do not use the cooker if the Mains Cable is damaged, consult a qualified electrician.
 - do not allow the cooker to be used unsupervised by children or persons unfamiliar with it.
- 16 Always switch off the electrical supply to the cooker and allow it to cool down before carrying out any cleaning operations etc.
- 17 If you are no longer using an appliance of this type, remember to make it unserviceable by unplugging the appliance from the mains and cutting the supply cable. Also make all potentially dangerous parts of the appliance, safe, above all for children who could play with the appliance.
- 18 To avoid accidental spillage do not use cookware with uneven or deformed bottoms on the burners or on the electric plates.
- 19 Special care should be taken when using chip pans etc. in order to avoid splashing or spillage of hot oil. They should not be used unattended since overheated oil may boil over and could also ignite.
- 20 Parts of this appliance, cooking surfaces, retain heat for considerable periods after switching off. Care should, therefore, be taken when touching these areas before they have completely cooled down.
- 21 Never use flammable liquids such as alcohol or gasoline, etc. near the appliance when it is in use.
- 22 When using small electric appliances near the hob, keep the supply cord away from the hot parts.
- 23 Make sure the knobs are in the "•"/"O" position when the appliance is not in use.
- 24 **When the appliance is in use, the heating elements and some parts of the oven door become extremely hot. Make sure you don't touch them and keep children well away.**
- 25 **Gas units need a regular air replacement for a correct functioning. Make sure that the requirements requested in the "Positioning" paragraph are all observed in the owner's manual.**
- 26 If the cooker is placed on a pedestal, take the necessary precautions to prevent the same from sliding off the pedestal itself.
- 27 **This owner's manual is for a class 1 appliance (installed independently) or class 2, subclass 1 appliances (installed between two cabinets).**
- 28 The glass top (only on certain models) can shatter if it is overheated. Therefore, all of the burners or hot plates must be turned off before the top is closed.

Installation

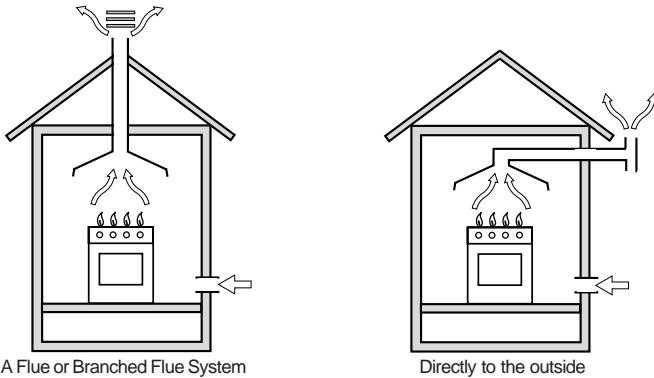
The following instructions should be read by a qualified technician to ensure that the appliance is installed, regulated and technically serviced correctly in compliance with current regulations.

Important: remember to unplug the appliance from the mains before regulating the appliance or carrying out any maintenance work.

Positioning

Important: This unit may be installed and used only in permanently ventilated rooms in accordance with current National Regulations. The following requirements must be observed:

- a) The room must be equipped with an exhaust system that vents the combustion fumes to the outside. It may consist of a hood or an electric fan that automatically starts each time the appliance is turned on.



A Flue or Branched Flue System
(only for cooking appliances)

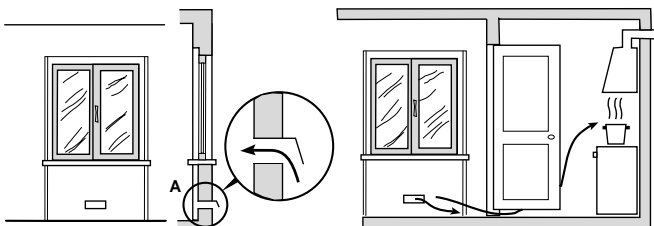
Directly to the outside

- b) The room must also have a system to permit proper air circulation, needed for combustion to occur normally. The flow of air needed for combustion must not be less than $2 \text{ m}^3/\text{h}$ per kW of installed power. The air circulation system may take air directly from the outside by means of a pipe with an inner cross section of at least 100 cm^2 ; the opening must not be able to be accidentally blocked. For those appliances not equipped with a safety device for accidental flame loss, the ventilation apertures must be increased by 100%, with the minimum being 200 cm^2 (Fig. A). The system can also provide the air needed for combustion by indirect means, i.e. from adjacent rooms fitted with air circulation tubes as described above. However, these rooms must not be common rooms or bedrooms. (Fig. B).

Detail A

Adjacent Room

Room to be Ventilated



Examples of Ventilation
Openings Comburent Air
Fig. A

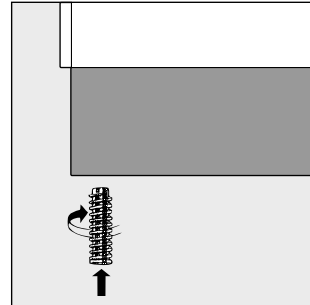
Increased Opening Between
Door and Floor
Fig. B

- c) Intensive and prolonged use of the appliance may result in the need for supplemental air circulation, e.g. opening windows or increasing mechanical venting (if present).
- d) Liquefied petroleum gas is heavier than the air and, therefore, settles downwards. Thus, rooms containing LPG cylinders must also be equipped with apertures to the outside for ventilation of gas in the case of leaks. LPG cylinders must not, therefore, be installed or stored in rooms or storage areas that are below ground level (cellars, etc.) whether they are partially or completely full. It is a good idea to keep only the cylinder being used in the room, positioned so that it is not

subject to heat produced by external sources (ovens, fire-places, stoves, etc.) which are able to increase the temperature of the cylinder above 50°C .

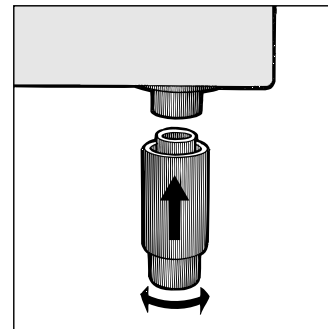
Levelling Your Appliance (only on certain models)

4 support feet which are adjusted using screws are located in the lower part of the cooker. These level off the oven when necessary. It is essential that the cooker be standing level.



Mounting the legs (only on certain models)

Press-fit legs are supplied which fit under the base of your cooker.



Installation of the cooker

The appliance can be installed next to cabinets, provided the height does not exceed that of the hob. If the cooker is placed touching walls or sides of neighbouring cabinets, these must be capable of withstanding a temperature rise of 50°C above room temperature. For a correct installation of the cooker the following precautions must be followed:

- a) The cooker may be located in a kitchen, a kitchen/diner or bed sitting room, but not in a bathroom or shower room.
- b) The furniture units next to the cooker, that is higher than the working boards, must be placed at least 600 mm from the edge of the board. Curtains must not be fitted immediately behind the cooker or within 110 mm. of the sides of the cooker.
- c) The hoods must be installed according to the requirements in the hood handbook.
- d) Wall cabinets may be fitted in line with the sides of the base units, providing that the lower edge of the wall cabinet is a minimum of 420 mm. above the worktop. The minimum distance combustible material kitchen units can be fitted directly above the worktop is 700 mm (Fig. C and D).

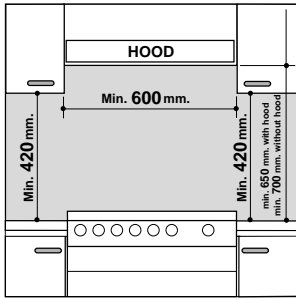


Fig. C

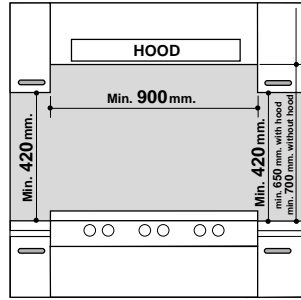


Fig. D

e) The wall in contact with the back of the cooker must be of flameproof material.

Connecting the gas

The appliance should be connected to the mains or to a gas cylinder in compliance with current directives. Before making the connection, check that the cooker is regulated for the gas supply you are using. If not, follow the instructions indicated in the paragraph "Adapting to different types of gas". On some models the gas supply can be connected on the left or on the right, as necessary; to change the connection, reverse the position of the hose holder with that of the cap and replace the gasket (supplied with the appliance). When using liquid gas from a cylinder, install a pressure regulator which complies with current directive.

Important: check that the supply pressure complies with the values indicated in table 1 "Characteristics of the burners and nozzles" since this will ensure safe operation, correct consumption and ensure a longer life to your appliance.

Connection with hose

Make the connection using a gas hose complying with the characteristics provided in current directive. The internal diameter of the pipe used is as follows:

- 8mm for liquid gas;
- 13mm for methane gas.

When installing the hose, remember to take the following precautions:

- No part of the hose should touch parts whose temperature exceeds 50°C;
- The length of the hose should be less than 1500 mm;
- The hose should not be subject to twisting or pulling, and should not have bends or kinks.
- The hose should not touch objects with sharp edges, any moving parts, and it should not be crushed;
- The full length of the hose should be easy to inspect in order to check its condition;

Check that the hose fits firmly into place at the two ends and fix it with clamps complying to current directive. If any of the above recommendations can not be adopted, flexible metal pipes should be used.

Should the cooker be installed according to the conditions of Class 2, subdivision 1, only a flexible metal pipe which is in compliance with current safety standards should be used to make the connection to the gas mains.

Connecting a flexible jointless stainless steel pipe to a threaded attachment

Remove the hose holder fitted on the appliance. The gas supply pipe fitting is a threaded 1/2 gas cylindrical male attachment. Only pipes and gaskets complying with current directives. The full length of the pipe must not exceed 2000 mm.

Tight control

Important: when installation has been completed, check the pipe fitting for leaks with a soapy solution. Never use a flame. Once the connection has been made, ensure that the flexible metal tube does not touch any moving parts and is not crushed.

Connecting the supply cable to the mains

Install a normalised plug corresponding to the load indicated on the data plate. When connecting the cable directly to the mains, install an omnipolar circuit-breaker with a minimum contact opening of 3 mm between the appliance and the mains. The omnipolar circuit breaker should be sized according to the load and should comply with current regulations (the earth wire should not be interrupted by the circuit breaker).

The supply cable should be positioned so that it does not reach a temperature of more than 50°C with respect to the room temperature, along its length. Before making the connection, check that:

- the limiter valve and the home system can support the appliance load (see data plate);
- the mains is properly earthed in compliance with current directives and regulations;
- there is easy access to the socket and omnipolar circuit breaker, once the hob has been installed.

N.B.: never use reducers, adaptors or shunts since they can cause heating or burning.

Adapting the cooker to different types of gas

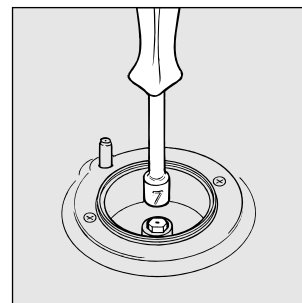
In order to adapt the cooker to a different type of gas with respect to the gas for which it was produced (indicated on the label attached to the lid), follow these steps:

a) replace the hose holder mounted on the appliance with that supplied in the bag of "cooker accessories".

Important: the hose holder for liquid gas is marked 8, the hose holder for methane gas is marked 13. Always fit the sealing gasket.

b) Replacing the burner nozzles on the hob:

- remove the grids and slide the burners from their housings;
- unscrew the nozzles using a 7 mm socket spanner, and replace them with nozzles for the new type of gas (see table 1 "Burner and nozzle characteristics").
- replace all the components by repeating the steps in reverse order.



c) Minimum regulation of the hob burners:

- turn the tap to minimum;
- remove the knob and adjust the regulation screw, which is positioned in or next to the tap pin, until the flame is small but steady.

N.B.: in the case of liquid gas, the regulation screw must be screwed in to the bottom.

- check that the flame does not turn off when you turn the tap

quickly from high to low.

d) Regulating the primary air of the burners:

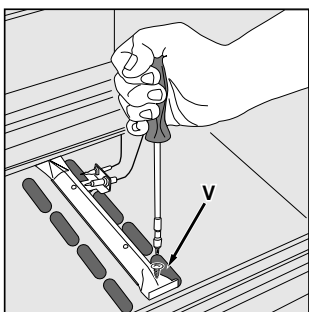
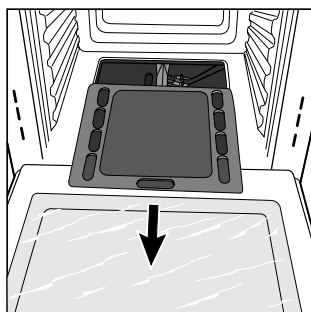
The primary air of the burners requires no regulation.

Adapting to different types of gas

In order to adapt the oven to a different type of gas with respect to the gas for which it was manufactured (indicated on the label), follow these simple steps:

a) Replacing the oven burner nozzle

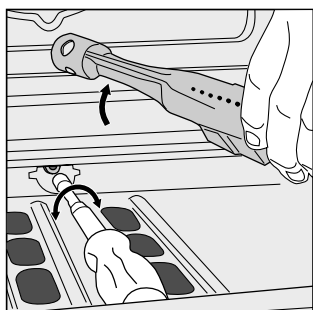
- open the oven door fully
- pull out the sliding oven bottom
- unscrew the burner fastening screws



- remove screw "V" and then the oven burner;
- Unscrew the oven burner nozzle using the special socket spanner for the nozzles, or a 7 mm socket spanner, and replace it with a nozzle suited to the new type of gas (see Table 1).

Take particular care handling the spark plug wires and the thermocouple pipes.

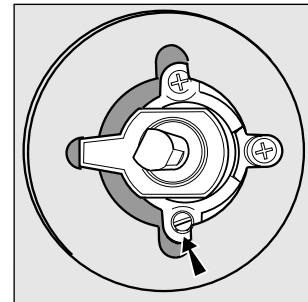
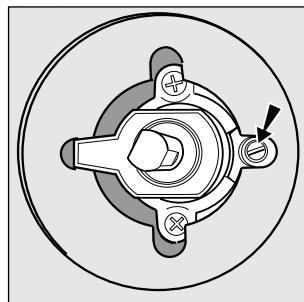
- Replace all the parts, following the steps described above in the reverse order.



b) Minimum regulation of the gas oven burner with thermostat:

- light the burner as described in the paragraph "the oven knob" of the instruction booklet.
- turn the knob to **Max** for about 10 minutes and then turn the knob to the **Min** setting;
- remove the knob;
- regulate the screw positioned outside the thermostat pin until the flame is small but steady.

N.B.: in the case of liquid gas, the regulation screw must be screwed in to the bottom.



- check that the burner does not turn off **when you turn the knob from Max to Min** and when you open and close the oven door quickly.

Regulating the Primary Air for the Oven Burner

The oven burner do not need to be regulated in terms of primary air.

Important

On completion of the operation, replace the old rating sticker with one indicating the new type of gas used. This sticker is available from our Service Centres.

Note

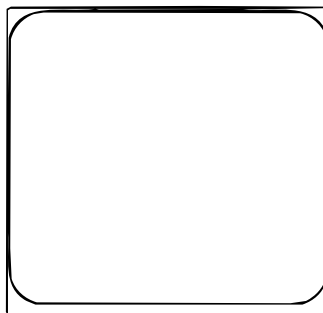
Should the pressure of the gas used be different (or vary) from the recommended pressure, it is necessary to fit a suitable pressure regulator onto the inlet pipe in compliance with current National Regulations relative to "regulators for channelled gas".

Burner and nozzle characteristics

Table 1

Burner	Diameter (mm)	Thermal Power kW (p.c.s.*)		Liquid Gas				Natural Gas	
		Nominal	Reduced	By-Pass 1/100 (mm)	Nozzle 1/100 (mm)	Flow* g/h		Nozzle 1/100 (mm)	Flow* l/h
						***	**		
Fast (Large)(R)	100	3,00	0,7	41	86	218	214	116	286
Ultrarapid (Large)(UR)	100	3,30	0,7	41	91	240	236	123	314
Semi Fast (Medium)(S)	75	1,90	0,4	30	70	138	136	106	181
Auxiliary (Small)(A)	55	1,00	0,4	30	50	73	71	79	95
Oven	-	2,60	1,0	52	78	189	186	119	248
Supply Pressures	Nominal (mbar)				28-30		37	20	
	Minimum (mbar)				20		25	17	
	Maximum (mbar)				35		45	25	

- * At 15°C and 1013 mbar- dry gas
 ** Propane P.C.S. = 50,37 MJ/Kg
 *** Butane P.C.S. = 49,47 MJ/Kg
 Natural P.C.S. = 37,78 MJ/m³



Technical Characteristics

Inner dimensions of the oven:

Width: 43.5 cm
 Depth: 43.5 cm
 Height: 31 cm

Inner Volume of the Oven:

58 lt

Inner dimensions of the plate warmer:

Width: 46 cm
 Depth: 42 cm
 Height: 8.5 cm

Voltage and Frequency of Power Supply:

see data plate

Burners:

adaptable for use with all the types of gas indicated on the data plate



This appliance conforms with the following European Economic Community directives:

- 73/23/EEC of 19/02/73 (Low Voltage) and subsequent modifications;
- 89/336/EEC of 03/05/89 (Electromagnetic Compatibility) and subsequent modifications;
- 90/396/EEC of 29/06/90 (Gas) and subsequent modifications (only for models which use gas);
- 93/68/EEC of 22/07/93 and subsequent modifications.
- 2002/96/EEC



The different functions and uses of the oven

The various functions included in the cooker are selected by operating the control devices located on the cooker control panel.

Control Knobs for the Gas Burners on the Hob

The position of the gas burner controlled by each one of the knobs is shown by a symbol of a solid ring: ●. To light one of the burners, hold a lighted match or lighter near the burner. Press down and turn the corresponding knob in the counter-clockwise

direction to the **maximum** 🔥 setting. Each burner can be operated at its maximum, minimum or intermediate power. Shown on the knob are the different symbols for off ● (the knob is on this setting when the symbol lines up with the reference mark on the control panel), for **maximum** 🔥 and **minimum** 🔥.

To obtain these settings, turn the knob counter-clockwise with respect to the off position. To turn off the burner, turn the knob clockwise until it stops (corresponding again with the ● symbol).

Electronic Lighting of the Hob Burners (only on a few models)

Some models are equipped with instant electronic lighting of the gas burners located on the hob, which can be identified by the presence of an igniter device (see detail C). This device is activated by lighting pressing on the "L" button, identified by the

★ symbol. To turn on a burner, simply press the "L" button and then press while, at the same time, pressing in and turning the control knob for the burner in the anticlockwise direction until the burner lights. **To light the burner immediately, it is recommended that the button be pressed first and then the knob turned.**

Caution: If the burner accidentally goes out, turn off the burner using the knob and wait at least one minute before relighting.

Models with Hob Gas Burner Safety Devices to Prevent Leaks (only on a few models)

These models can be identified by the presence of the device itself (see detail J).

Important: Since the hob burners are equipped with a safety device, you must hold the control knob in for about 3 seconds after the burner has been lighted to allow the gas to pass until the safety thermocouple has heated.

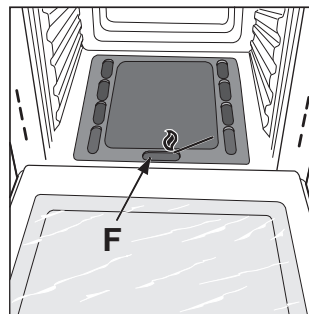
Notice: The first time you use your appliance, we recommend that you set the thermostat to the highest setting and leave the oven on for about half an hour with nothing in it, with the oven door shut. Then, open the oven door and let the room air. The odour that is often detected during this initial use is due to the evaporation of substances used to protect the oven during storage and until it is installed.

Attention: Only use the bottom shelf of the oven when using the rotisserie to cook (where present). For all other types of cooking, never use the bottom shelf and never place anything on the bottom of the oven when it is in operation because this could damage the enamel. Always place your cookware (dishes, aluminium foil, etc. etc.) on the grate provided with the appliance inserted especially along the oven guides.

The oven and grill knob (M)

This knob is used to select the different functions of the oven and choose the right cooking temperature for the food to be prepared in the oven among the temperatures shown on the knob (from **Min** to **Max**).

To light the oven burner, hold a lighted match or lighter near hole "F" and turn the oven knob counter anti clockwise up to the **Max** position.



The models equipped with a safety device on oven burner, the knob must be kept pressed in for about 6 seconds to activate the flame failure device.

The cooking temperature is selected by matching the desired temperature with the permanent reference on the panel; the complete range of temperatures is shown below:

Min	•	160	•	180	•	220	Max
150	155	170	200	250			

The selected temperature is reached automatically and it is kept constant by the knob-controlled thermostat.

To use the grill, turn the knob clockwise till to setting |▼▼▼|.

In this way the infrared ray comes on for browning the food or cooking roast, chops, sausages, roast-beef, etc.; for grill cooking, place a drip-pan under the grill to catch the grease.

Important: always cook in "Grill" mode with the oven door shut. This will allow you both to obtain excellent results and to save on energy (approximately 10%).

Important Notice: In the event the flame for the oven accidentally goes out, turn the control knob for the burner to the off position and do not relight the burner for at least one minute.

Oven light button (O)

This is marked by the symbol 🔦 and switches on the light inside the oven so that you can control the cooking without opening the door.

Timer Knob (P)

In order to use the timer, it must be wound by turning the "P" knob almost one complete turn in the clockwise direction ⌚. Then, turning it back ⌚, set the desired time by lining up the number for the minutes with the mark on the control panel.

The Grill Operating Light (Q)

This light comes on when the grill have been turned on.

Practical Advice on Using the Burners

To use the burners as efficiently as possible, some basic guidelines should be followed:

- Use cookware that is the right size for each burner (see table) in order to prevent the flame from spreading beyond the bottom of the cookware.

- Only use cookware with flat bottoms.
- As soon as the boiling point is reached, turn the knob to the lowest setting.
- Always use lids with pots and pans.

N.B.: On models equipped with a reduction grid, the grid should only be used with the auxiliary burner when cookware with a diameter of less than 12 cm is used.

Burner	∅ Cookware diameter (cm)
Rapid (R)	24 - 26
Semi-Rapid (S)	16 - 20
Auxilliary (A)	10 - 14
Ultrarapid (UR)	24 - 26

Cooking advice

The oven offers a wide range of alternatives which allow you to cook any type of food in the best possible way. With time you will learn to make the best use of this versatile cooking appliance and the following directions are only a guideline which may be varied according to your own personal experience.

Baking cakes

The oven should always be warm before putting in cakes wait till the end of preheating (about 15 min.). Cake-baking temperatures are normally around 160°C. Do not open the oven door during the baking process as this could cause the cake to sink.

Beaten cake mixtures should not be too soft as this could considerably lengthen cooking times. In general:

Pastry is too dry

Increase the temperature by 10°C and reduce the cooking time.

Pastry dropped

Use less liquid or lower the temperature by 10°C.

Pastry is too dark on top

Place it on a lower rack, lower the temperature, and increase the cooking time.

Cooked well on the inside but sticky on the outside

Use less liquid, lower the temperature, and increase the cooking time.

The pastry sticks to the pan

Grease the pan well and sprinkle it with a dusting of flour.

Cooking fish and meat

Meat must weigh at least one Kg. to stop it becoming too dry. When cooking white meat, fowl and fish use low temperatures. (150°C-175°C). When red meat must be superficially well-cooked but succulent inside, it is advisable to start with a high temperature (200-220°C) for a short time, and then to reduce it at a later point. Generally speaking, the more meat there is, the lower the temperature and the longer the cooking time should be. Place the meat in the centre of the grid and put a spill-tray underneath to catch grease drips. Insert the grid so that it is in the middle of the oven. If more heat from below is required, use the 1° bottom shelf. For tastier roasts, wrap the meat with bacon rashers or dot the meat with lard and place it in the upper part of the oven. When some types of food are cooked in the ventilated oven (duck, rabbit, large fowl) they become too dry; in these cases, better results are obtained using the combined oven.

Cooker routine maintenance and cleaning

Before each operation, disconnect the cooker from the electricity. To assure the long life of the cooker, it must be thoroughly cleaned frequently, keeping in mind that:

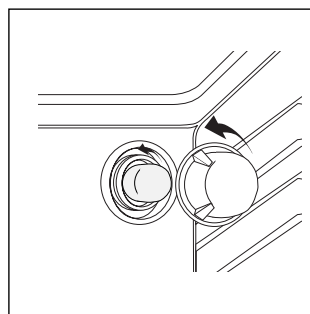
- **Do not use steam equipment to clean the appliance.**
- the enamelled parts and the self-cleaning panels are washed with warm water without using any abrasive powders or corrosive substances which could ruin them;
- the inside of the oven should be cleaned fairly often while it is still warm using warm water and detergent, followed by careful rinsing and drying;
- the flame spreaders should be washed frequently with hot water and detergent taking care to eliminate any scale;
- in cookers equipped with automatic lighting, the terminal part of the electronic instant lighting devices should be cleaned frequently and the gas outlet holes of the flame spreaders should be checked to make sure they are free of any obstructions;
- Stainless steel may become marked if it comes into contact with very hard water or harsh detergents (containing phosphorous) for long periods of time. After cleaning, it is advisable to rinse thoroughly and dry. It is also recommended to dry any water drops;
- On models with glass covers, the covers should be cleaned with hot water; the use of rough cloths or abrasives is to be avoided.

N.B: avoid closing the cover while the gas burners are still warm. Remove any liquid from the lid before opening it.

Important: periodically check the wear of the gas hose and substitute it if there are any defects; we recommended changing it every year.

Replacing the oven lamp

- Unplug the oven from the mains;
- Remove the glass cover of the lamp-holder;
- Remove the lamp and replace with a lamp resistant to high temperatures (300°C) with the following characteristics::
 - Voltage 230V
 - Wattage 25W
 - Type E14
- Replace the glass cover and reconnect the oven to the mains.



Gas tap maintenance

The taps may jam in time or they may become difficult to turn. If so, the tap itself must be replaced.

N.B.: This operation must be performed by a technician authorised by the manufacturer.

Disposal of old electrical appliances

The European Directive 2002/96/EC on Waste Electrical and Electronic Equipment (WEEE), requires that old household electrical appliances must not be disposed of in the normal unsorted municipal waste stream. Old appliances must be collected separately in order to optimise the recovery and recycling of the materials they contain and reduce the impact on human health and the environment. The crossed out "wheeled bin" symbol on the product reminds you of your obligation, that when you dispose of the appliance it must be separately collected.

Consumers may take their old appliance to public waste collection areas, other communal collection areas, or if national legislation allows return it to a retailer when purchasing a similar new product.

All major household appliance manufacturers are active in the creation of systems to manage the collection and disposal of old appliances.

Food to be cooked	Wt. (wt)	Cooking position of shelves from bottom	Temperature (°C)	Pre-heat time (min.)	Cooking time (min.)
Paste					
Lasagne	2,5	3	210	-	75-80
Cannelloni	2,5	3	210	-	75-80
Oven-baked noodles	2,5	3	210	-	75-80
Meat					
Veal	1,7	3	230	-	85-90
Chicken	1,5	3	220	-	110-115
Turkey	3,0	3	Max	-	95-100
Duck	1,8	3	230	-	120-125
Rabbit	2,0	3	230	-	105-110
Pork	2,1	3	230	-	100-110
Lamb	1,8	3	230	-	90-95
Fish					
Mackerel	1,1	3	210-230	-	55-60
Dentex	1,5	3	210-230	-	60-65
Trout baked in paper	1,0	3	210-230	-	40-45
Pizze					
Napolitan	1,0	3	Max	15	30-35
Cake					
Biscuits	0,5	3	180	15	30-35
Tarts	1,1	3	180	15	30-35
Chocolate cake	1,0	3	200	15	45-50
Yeast cakes	1,0	3	200	15	50-55
Grill cooking					
Toast	n.4	4			10
Pork chops	1,5	4			30
Mackerel	1,1	4			35

NB: cooking times are approximate and may vary according to personal taste. When cooking using the grill, the dripping pan must always be placed on the 1st oven rack from the bottom.

Advertencias

Para garantizar la eficacia y seguridad de este electrodoméstico:

- Diríjase exclusivamente al Servicio Técnico Oficial del Fabricante.
- Solicite siempre la utilización de recambios originales.

- 1 Estas instrucciones son válidas sólo para los países de destinación cuyos símbolos figuran en el folleto y en la placa matrícula del aparato.
- 2 Este aparato ha sido creado para una utilización de tipo no profesional, en una vivienda.
- 3 Este manual pertenece a un aparato de clase 1 (aisado) o clase 2 - subclase 1 (empotrado entre dos muebles).
- 4 Antes de utilizar el aparato leer con atención las instrucciones contenidas en el presente manual, en cuanto proveen importantes advertencias respecto a la seguridad de instalación, uso y mantenimiento. Conservar cuidadosamente este manual para posteriores consultas.
- 5 Después de haber quitado el embalaje asegurarse que el aparato resulte íntegro. En caso de duda, no utilizar el aparato y dirigirse a personal profesionalmente calificado. Los elementos del embalaje (bolsas de plástico, poliestírol clavos, etc.) no deben dejarse al alcance de los niños dado que constituyen potenciales fuentes de peligro.
- 6 La instalación debe efectuarse según las instrucciones del fabricante y por personal profesionalmente calificado. Una incorrecta instalación puede causar daños a personas, animales o cosas, con relación a los cuales el fabricante no puede ser considerado responsable.
- 7 La seguridad eléctrica de este aparato se garantiza sólo cuando el mismo resulte correctamente conectado a una eficiente instalación de conexión a tierra, conforme a lo previsto por las normas de seguridad eléctrica. Es necesario verificar este fundamental requisito de seguridad y, en caso de duda, solicitar un control cuidadoso de la instalación por parte de personal profesionalmente especializado. El fabricante no puede ser considerado responsable por los eventuales daños causados por la falta de conexión a tierra de la instalación.
- 8 Antes de conectar el aparato, comprobar que los datos de la placa (puesta en el aparato y/o en el embalaje) características correspondan a los de la red de distribución eléctrica y gas.
- 9 Comprobar que la capacidad eléctrica de la instalación y la de las tomas de corriente resulten adecuadas a la potencia máxima del aparato indicada en la placa características. En caso de duda, dirigirse a personal profesionalmente especializado.
- 10 Al efectuarse la instalación, es necesario disponer de un interruptor omnipolar con una distancia de apertura entre los contactos igual o superior a 3 mm.
- 11 En caso de incompatibilidad entre la toma de corriente y el enchufe del aparato, llamar a personal técnico para reemplazar la toma con otra de tipo adecuado. El técnico, en particular, deberá también comprobar que la sección de los cables de la toma de corriente resulte adecuada a la potencia absorbida por el aparato. En general, es desaconsejable el uso de adaptadores, tomas múltiples y/o extensiones. En caso de que el uso de estos fuese indispensable, será necesario utilizar solamente adaptadores simples o múltiples y extensiones conformes a las normas vigentes de seguridad, tratando de no superar el límite de capacidad en valor de corriente, indicado en el adaptador simple y en las extensiones, y el de máxima potencia indicado en el adaptador múltiple.
- 12 No dejar el aparato enchufado inútilmente. Apagar el interruptor general del aparato cuando el mismo no se utilice, y cerrar la llave del gas.
- 13 **No obstruir las aperturas o ranuras de ventilación o de eliminación del calor.**
- 14 El cable de alimentación de este aparato no debe ser sustituido por el usuario. Cuando el cable presente averías, o para su sustitución, dirigirse exclusivamente a un centro de asistencia técnica autorizado por el fabricante.
- 15 Este aparato deberá destinarse exclusivamente al uso para el cual ha sido expresamente concebido. Cualquier otro uso (por ejemplo: para caleccionar ambientes) debe considerarse impropio y por ende peligroso. El fabricante no puede ser considerado responsable por eventuales daños derivados de usos impropios, erróneos e irracionales.
- 16 El uso de cualquier aparato eléctrico exige la observación de algunas reglas fundamentales. En particular:
 - no tocar el aparato con manos o pies mojados o húmedos
 - no usar el aparato con los pies descalzos
 - no usar extensiones, si no se lo hace prestando la debida atención.
 - no tirar del cable de alimentación, o del aparato mismo, para quitar el enchufe del tomacorriente.
 - no dejar expuesto el aparato al alcance de agentes atmosféricos (lluvia, sol, etc.)
 - no permitir que el aparato sea usado por niños o por incapacitados, sin vigilancia.
- 17 Antes de efectuar cualquier operación de limpieza o de mantenimiento, desconectar el aparato de la red de alimentación eléctrica, desenchufándolo o apagando el interruptor de la instalación.
- 18 Cuando se decida no utilizar más un aparato de este tipo, antes de desecharlo se ruega inutilizarlo, cortándole el cable de alimentación, luego de haber quitado el enchufe del tomacorriente. Se ruega además inutilizar las partes del aparato susceptibles de constituir un peligro, especialmente para los niños que podrían servirse del aparato fuera de uso para sus juegos.
- 19 No apoyar ollas inestables o deformadas sobre los quemadores y las placas eléctricas, para evitar que se vuelquen. Colocar las ollas sobre la encimera de manera que los asideros siempre resulten hacia el interior, para evitar choques accidentales.
- 20 Algunas partes del aparato, sobre todo las placas eléctricas, permanecen muy calientes después del uso y por un tiempo prolongado. Cuidado! no tocarlas.
- 21 No utilizar líquidos inflamables (alcohol, bencina...) en la cercanía del aparato mientras está en funciones.
- 22 Si se emplean otros electrodomésticos alrededor de la encimera, cuidar que el cable de alimentación no pase sobre las partes más calientes.
- 23 Controlar que los pomos estén siempre en la posición "●"/"○" cuando el aparato no se utiliza.
- 24 **Durante el uso del aparato los elementos calentadores y algunas partes de la puerta del horno se calientan mucho. Tenga cuidado de no tocarlos y mantenga alejados a los niños.**
- 25 **Los aparatos a gas necesitan una buena ventilación para funcionar correctamente. Controlar que durante la instalación se respeten los requisitos indicados en el párrafo relativo a la "Colocación".**
- 26 En los modelos que presentan una protección de cristal o tapa superior, ésta puede agrietarse o partirse en caso de recalentamiento; por lo tanto conviene que todos los quemadores resulten bien apagadas antes de bajar la protección.
- 27 Si la cocina se coloca sobre un pedestal, tenga las precauciones necesarias para que el aparato no se resbale de dicho pedestal.
- 28 **Advertencia:** se recomienda no colocar nunca contenedores muy calientes, comida caliente y material inflamable dentro del cajón calentaplatos.

Instrucciones para la instalación

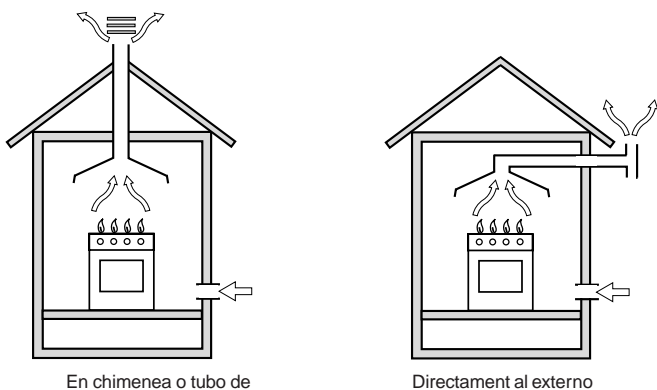
Las instrucciones siguientes están destinadas al instalador calificado para que pueda efectuar las operaciones de regulación, y mantenimiento técnica correctamente, conforme las normas en vigor.

Importante: Cualquier intervención con fines de regulación, mantenimiento, etc, debe efectuarse con la cocina desenchufada.

Colocación

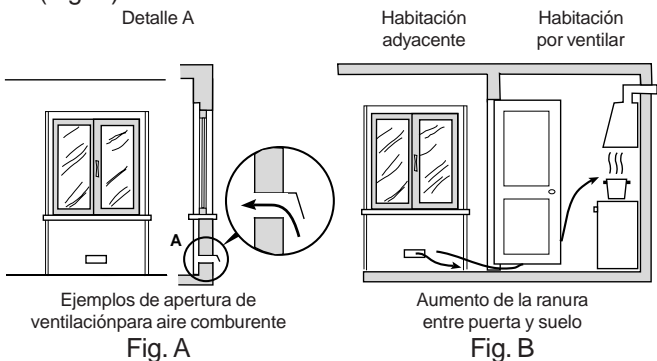
Importante: este aparato puede instalarse y funcionar sólo en ambientes permanentemente ventilados según las prescripciones de las Normas en vigor. Deben ser respetados los siguientes requisitos:

- a) El ambiente debe poseer un sistema de descarga hacia afuera de los humos de la combustión, realizado por medio de una campana o de un electro-ventilador que se ponga en marcha automáticamente todas las veces que se prende el aparato.



(reservado a los aparatos de cocción)

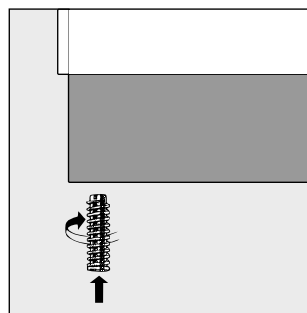
- b) El ambiente debe poseer un sistema que permita la entrada del aire necesario para una combustión normal. La capacidad de aire necesario para la combustión no debe resultar inferior a 2 m³/h por cada kilovatio (kW) de potencia instalada. El sistema puede ser realizado por medio de un conducto de 100 cm², por lo menos, por el cual entra aire de afuera del edificio que posea una sección útil de modo que no pueda ser obstruido accidentalmente. Para los aparatos que no poseen, a la altura del plano de trabajo, el dispositivo de seguridad para el caso de falta de llama, las aberturas de ventilación deben ser agrandadas de un 100% respetando un mínimo de 200 cm² (Fig. A). O bien, en manera indirecta, por medio de ambientes adyacentes equipados con un conducto de ventilación hacia afuera, como explicado anteriormente, que no sean partes en común del edificio ni ambientes con riesgo de incendio o cuartos de dormir (Fig. B).



- c) El uso intensivo y prolongado del aparato puede hacer necesaria una aireación adicional, como por ejemplo, abrir una ventana o una aireación más eficiente como puede ser el aumento de la potencia de una aspiración mecánica, si existe.
- d) Los gases de petróleo licuefactos, más pesados que el aire, restañan hacia abajo. Luego, los ambientes que contienen garrafas de GPL deben tener aberturas hacia afuera para permitir la evacuación desde abajo de eventuales escapes de gas. Por lo tanto, garrafas de GPL, sea vacías que parcialmente llenas, no deben instalarse o depositarse en ambientes o vanos a niveles más bajos del suelo (cantinas, etc.). Es oportuno conservar en el ambiente sólo la garrafa que se está utilizando, colocada en modo que no quede expuesta a la acción directa de fuentes de calor (hornos, chimeneas, estufas, etc.) capaces de llevarla a temperaturas superiores a 50°C.

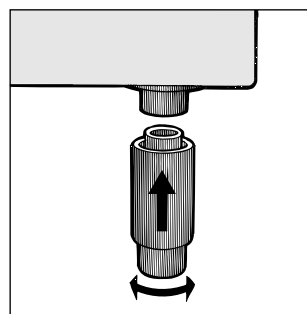
Nivelación (presente sólo en algunos modelos)

En la parte inferior del aparato se encuentran 4 pies de sostén ajustables con tornillos que permiten mejorar la nivelación del aparato. Es indispensable que el aparato esté ubicado de modo uniforme.



Montaje patas (presente sólo en algunos modelos)

Se suministran patas que se empotran por bajo de la base de la cocina.



Instalación de la cocina

Es posible su instalación al costado de muebles cuya altura no supere la del plano de cocción. La pared que está en contacto con la parte posterior de la cocina debe ser de material no inflamable. Durante el funcionamiento la pared posterior de la cocina puede alcanzar una temperatura de 50°C superior a la del ambiente.

- a) Los muebles situados a un costado, cuya altura supere la de la superficie de trabajo, deben estar situados a por lo menos 600 mm del borde de la superficie.
- b) Las campanas deben ser instaladas de acuerdo a los requisitos establecidos en los manuales de instrucción de las campanas, y de todos modos manteniendo una distancia mínima de 650 mm.

- c) En el caso en que los mecheros se instalen debajo de un mueble de cocina, se deberá mantener entre ellos (mueble y mecheros), una distancia mínima de 700 mm (milímetros). Los muebles adyacentes a la campana purificadora se colocarán a una distancia mínima de 420 mm con relación al plano de cocción (Fig. C - Fig. D).

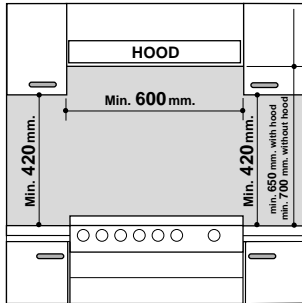


Fig. C

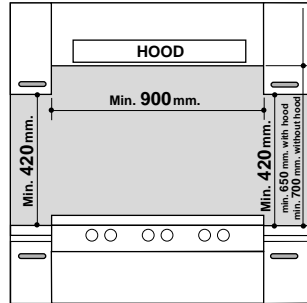


Fig. D

Conexión gas

Conectar la cocina a la garrafa o al conducto del gas conforme a las prescripciones de las normas en vigor, sólo después de haberse asegurado que la misma está regulada para el tipo de gas con el cual será alimentada. Caso contrario, efectuar las operaciones indicadas en el párrafo “Adaptación a los distintos tipos de gas”. En algunos modelos la alimentación del gas puede producirse indiferentemente de derecha o de izquierda según los casos; para cambiar la conexión es necesario invertir la abrazadera con la tapa de cierre y substituir la guarnición de cierre (suministrada con el aparato). En caso de alimentación con gas líquido de garrafa, utilizar reguladores de presión conformes a las Normas en vigor.

Importante: para asegurar un funcionamiento seguro, un uso adecuado de energía y larga duración del aparato, controlar que la presión de alimentación respete los valores indicados en la tabla 1 “Características de los quemadores y picos”.

Conexión del tubo flexible

Efectuar la conexión por medio de un tubo flexible para gas que responda a las características indicadas en las normas en vigor. El diámetro interno del tubo a utilizar debe ser:

- 8mm para alimentación con gas líquido;
- 13mm para alimentación con gas metano;

Mencionamos a continuación las principales prescripciones de las normas en vigor:

- No debe resultar en ningún punto de su recorrido en contacto con partes que están a temperaturas superiores a 50°C.
- no debe tener una longitud superior a 1500 mm;
- No debe estar sujeto a ningún esfuerzo de tracción o torción y no debe presentar curvas excesivamente estrechas o estrangulamientos.
- No debe estar en contacto con objetos afilados, esquinas con partes móviles o no quede aplastado.
- Debe ser de fácil inspección a lo largo de todo su recorrido para poder controlar su estado de conservación;

Comprobar que el tubo resulte bien calzado en sus dos extremidades y sujetarlo por medio de abrazaderas de cierre conforme a la Norma en vigor. En caso no se pudieran respetar estas condiciones, habrá que recurrir a los tubos

metálicos flexibles, conforme a la Norma en vigor.

En el caso en que la cocina se instale según las condiciones de la clase 2, subclase 1, es oportuno conectarse a la red de gas solamente a través de un tubo metálico flexible conforme a la norma en vigor.

Conexión del tubo flexible de acero inoxidable con pared continua fijación con rosca

Eliminar la abrazadera presente en el aparato.

El empalme de entrada de gas al aparato es fileteado 1/2 gas macho cilíndrico. Utilizar exclusivamente tubos conforme a la Norma en vigor y guarniciones de cierre conforme a la Norma en vigor. La instalación de estos tubos debe ser efectuada en modo que su longitud, en condiciones de extensión máxima, no supere 2000 mm. Una vez realizada la conexión, asegurarse que el tubo metálico flexible no permanezca en contacto con partes móviles o no quede aplastado.

Control partes estancas

Importante: al terminar la instalación controlar el perfecto sellado de todas las uniones, utilizando una solución jabonosa pero nunca una llama.

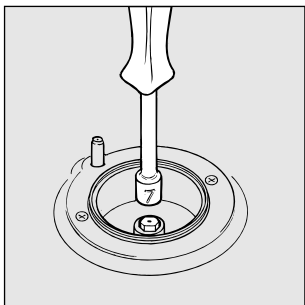
Conexión del cable de alimentación a la red

Instalar al cable un enchufe normalizado para la potencia indicada en la placa características; en caso de conexión directa a la red, es necesario colocar entre el aparato y la red, un interruptor omnipolar con una apertura mínima entre los contactos de 3 mm, adecuado a la potencia y conforme a las normas en vigor (el cable a tierra no debe ser interrumpido por el interruptor). El cable de alimentación debe colocarse de tal manera que, en ningún punto alcance una temperatura superior a 50°C con respecto a la temperatura ambiente.

Antes de efectuar la conexión comprobar que:

- la válvula limitadora y la instalación doméstica puedan soportar la potencia del aparato (ver placa características);
- la instalación de alimentación esté provista de una conexión a tierra eficaz, conforme a las normas y Conexión

quemadores y picos”).



- Volver a colocar todos los componentes en sus respectivas posiciones, efectuando las operaciones inversas, respecto a la secuencia arriba indicada.

c) Regulación de mínimos de los quemadores del plano:

- llevar la llave a la posición de mínimo;
- quitar el pomo y accionar el tornillo de regulación situado en el interior o al costado de la varilla de la llave, hasta conseguir una pequeña llama regular.

Nota: cuando use gas natural, el tornillo de ajuste se deberá desenroscar en sentido antihorario.

- comprobar que, al girar rápidamente la llave de la posición de máximo a la de mínimo, no se produzcan apagados de la llama.

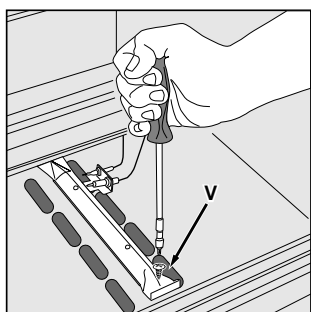
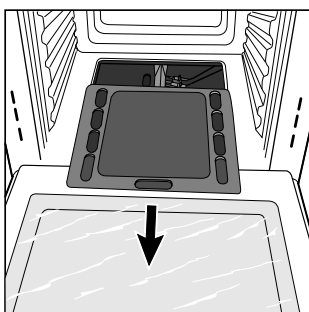
d) Regulación aire primario de los quemadores del plano:
Los quemadores no necesitan regulación de aire primario.

Adaptación a los distintos tipos de gas

Para adaptar el horno a un tipo de gas diferente de aquel para el cual fue fabricado (indicado en la etiqueta), es necesario efectuar las siguientes operaciones:

a) Sustitución del pico del quemador del horno

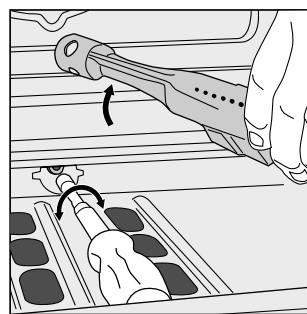
- abra la puerta del horno completamente
- extraiga el fondo del horno deslizable
- desenrosque el tornillo de fijación del quemador



- extraiga el quemador del horno después de haber quitado el tornillo “V”;
- destornille el pico del quemador del horno sirviéndose de la correspondiente llave a tubo para picos o mejor aún, de una llave a tubo de 7 mm y sustituirlo con el que se adapte al nuevo tipo de gas.(ver tabla 1).

Tenga particular cuidado con los cables de las bujías y con los tubos de los termopares.

- Volver a colocar todos los componentes en sus respectivas posiciones, efectuando las operaciones inversas, con respecto a la secuencia arriba indicada.



Regulación aire primario del quemador del horno:

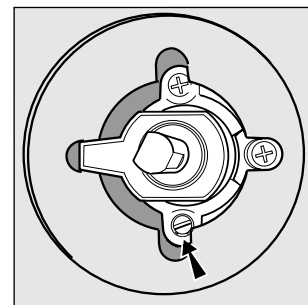
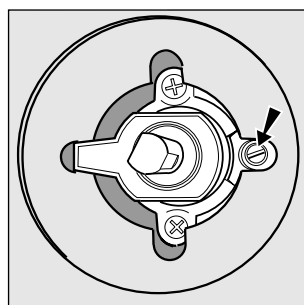
- b) El quemador está proyectado de modo tal que no necesita regulación de aire primario.**

Regulación del mínimo del quemador del horno

c) Regular el mínimo del quemador del horno:

- llevar el pomo hacia la posición de **Mín** después de haber dejado la misma por aproximadamente 10 minutos en posición **Max**;
- quitar el pomo
- quitar el disco fijado al panel frontal
- opere sobre el tornillo de regulación ubicado en la parte externa de la varilla del termostato hasta obtener una pequeña llama regular (la llama es visible a través de los orificios del fondo del horno);

Nota: cuando use gas natural, el tornillo de ajuste se deberá desenroscar en sentido antihorario.



- luego, comprobar que al girar rápidamente el pomo de la posición **Max** a la posición de **Mín** o al abrir o cerrar rápidamente la puerta del horno no se produzcan apagados del quemador.

Regulación aire primario de los quemadores del horno:

Los quemadores no necesitan regulación de aire primario.

Atención

Al terminar la operación, sustituir la vieja etiqueta de calibrado con aquella correspondiente al nuevo gas que se utiliza, disponible en nuestros Centros de Asistencia Técnica.

Nota

En el caso en que la presión del gas utilizado sea distinta (o variable) de la prevista, es necesario instalar, en la cañería de ingreso, un regulador de presión conforme a las Normas Nacionales en vigor sobre “reguladores para gas canalizado”.

Características de los quemadores y de los picos

Tabla 1

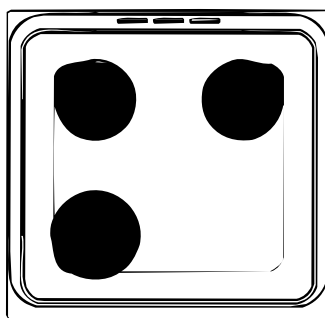
Quemador	Diámetro (mm)	Potencia térmica kW (p.c.s.*)		Gas líquido				Gas natural	
		Nomin.	Reduc.	By-pass 1/100 (mm)	pico 1/100 (mm)	capacid.* g/h		pico 1/100 (mm)	capacid.* l/h
						***	**		
Rápido (Grande)(R)	100	3,00	0,7	41	86	218	214	116	286
Ultrarrápido (Grande) (UR)	100	3,30	0,7	41	91	240	236	123	314
Semi Rápido (Medio)(S)	75	1,90	0,4	30	70	138	136	106	181
Auxiliari (Pequeño)(A)	55	1,00	0,4	30	50	73	71	79	95
Horno	-	2,60	1,00	52	78	189	186	119	248
Presiones de suministro	Nominal (mbar)					28-30	37	20	
	Mínimo (mbar)					20	25	17	
	Máximo (mbar)					35	45	25	

* A 15°C y 1013 mbar-gas seco

** Propano P.C.S. = 50,37 MJ/Kg

*** Butano P.C.S. = 49,47 MJ/Kg

Natural P.C.S. = 37,78 MJ/m³



Características técnicas

Dimensiones útiles del horno:

longitud cm. 43.5
profundidad cm. 43.5
altura cm. 31

Volúmen útil del horno:

litros 58

Dimensiones útiles del compartimiento calienta- platos:

longitud cm. 46
profundidad cm. 42
altura cm. 8,5

Tensión y frecuencia de alimentación:

ver placa características

Quemadores:

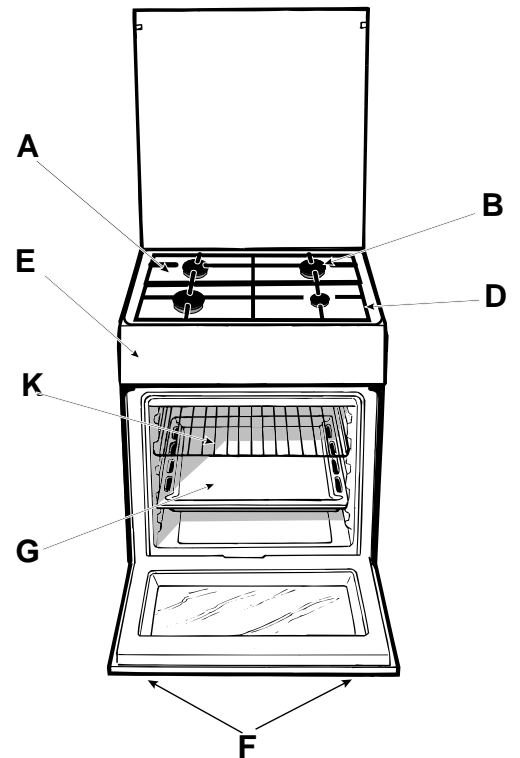
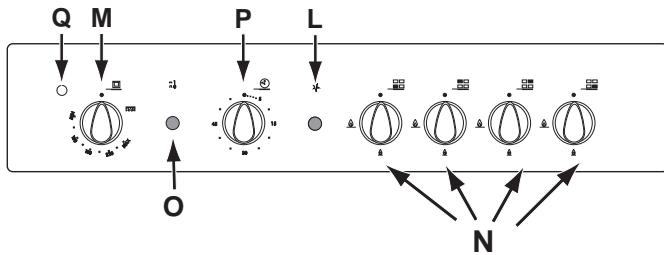
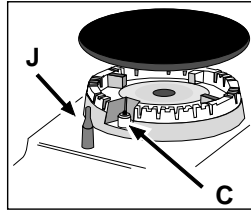
adaptables a todos los tipos de gas indicados en la
placa de características



Estos aparatos han sido construidos de conformidad con las siguientes Normas Comunitarias:

- 73/23/CEE del 19/02/73 (Baja Tensión) y sucesivas modificaciones;
- 89/336/CEE del 03/05/89 (Compatibilidad Electromagnética) y sucesivas modificaciones;
- 90/396/CEE del 29/06/90 (Gas) y sucesivas modificaciones;
- 93/68/CEE del 22/07/93 y sucesivas modificaciones.
- 2002/96/CEE

Cocina con horno gas y grill eléctrico





- A** Plano de contención eventuales derrames
- B** Quemador de gas
- C** Dispositivo de encendido instantáneo electrónico
- D** Rejilla del plano de cocción
- E** Panel de mandos
- F** Patitas regulables
- G** Asadera o plano de cocción
- J** Dispositivo de seguridad de los quemadores de la placa de cocción
- K** Rejilla estante del horno
- L** Encendido electrónico de los quemadores del plano
- M** La perilla del horno y grill
- N** Perilla de mando de los quemadores de gas del plano de cocción
- O** La perilla para el encendido de la luz del horno
- P** Perilla del cuentaminutos
- Q** El piloto indicador de funcionamiento del grill




Las diferentes funciones presentes en la cocina

La selección de las diferentes funciones que ofrece la cocina se efectúa accionando los dispositivos y órganos de control situados en el panel de mandos de la misma.


Las perillas de mando de los quemadores de gas del plano de cocción (N)

En correspondencia con cada uno de los mandos se indica, con un circulito lleno, la posición del quemador de gas que ella dirige. Para encender uno de los quemadores acercar al mismo una llama o un encendedor de gas, presionar y girar el mando correspondiente en sentido

antihorario hasta la posición de **máximo** . Cada uno de los quemadores puede funcionar al máximo de su potencia, al mínimo, o con potencias intermedias. Con relación a estas diferentes prestaciones, sobre los mandos, además de la posición de apagado, indicada por símbolo  cuando el mismo se encuentra situado en correspondencia con el índice de referencia, se indican

las posiciones de **máximo**  y de **mínimo** . Las mismas se obtienen haciendo girar el mando en sentido antihorario a partir de la posición de apagado. Para apagar el quemador es necesario en cambio girar la perilla en sentido horario hasta su bloqueo (en correspondencia de nuevo con el símbolo ).

Encendido electrónico del quemador del plano (L)

Algunos modelos están dotados de encendido instantáneo electrónico de los quemadores de gas del plano de cocción: los mismos se reconocen por la presencia del dispositivo de encendido (**D**). Este dispositivo entra en funciones ejerciendo una leve presión sobre la tecla "L" indicada por el símbolo . Para encender el quemador elegido es, por lo tanto, suficiente pulsar el botón "L" y contemporáneamente pulsar a fondo y girar en sentido antihorario el pomo correspondiente hasta que se produzca el encendido. **Para obtener el encendido inmediato se aconseja activar primero la tecla y luego mover la perilla.**

Advertencia: en el caso de apagado accidental de las llamas del quemador, cerrar la perilla de mando y esperar por lo menos un minuto antes de repetir la operación de encendido.

Modelos con dispositivo de seguridad contra fugas de gas para los quemadores de la placa de cocción

Es posible identificar estos modelos por la presencia del dispositivo **J**.

Importante: dado que los quemadores del plano están dotados de dispositivo de seguridad, después del encendido del quemador **es necesario mantener presionada la perilla por 3 segundos aproximadamente** para permitir el pasaje de gas hasta que se caliente el termopar de seguridad.

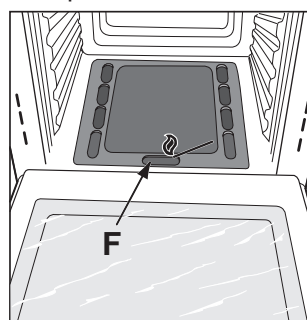
Atención: Cuando se enciende por primera vez, aconsejamos hacer funcionar el horno vacío durante aproximadamente media hora a la temperatura máxima, y con la puerta cerrada. Una vez transcurrido dicho tiempo, apáguelo, abra la puerta del horno y airee el ambiente. El olor que a veces se advierte durante esta operación es causado por la evaporación de sustancias empleadas para proteger el horno durante el lapso de tiempo que transcurre entre la fabrica-

ción y la instalación del producto.

Atención: Utilice el primer piso, desde abajo, solamente para cocciones con asador automático (si existe). Para otras cocciones no utilice nunca el primer piso, desde abajo, y nunca apoye objetos en el fondo del horno mientras está cocinando, porque podría causar daños al esmalte. Coloque siempre sus recipientes de cocción (fuentes para horno, películas de aluminio, etc.) sobre la parrilla suministrada con el aparato, ubicada en las guías del horno.

La perilla del horno y grill (M)

Es el dispositivo que permite seleccionar las diferentes funciones del horno y escoger entre las temperaturas de cocción que se indican en la perilla misma, aquella que resulte más indicada para cocinar los distintos alimentos (comprendidas entre **Mín** y **Máx**). Para encender el quemador del horno, acercar al orificio "F" una llama o un encendedor de gas y girar la perilla del horno en sentido antihorario hasta la posición **Máx**.




Dado que la cocina está dotada de un dispositivo de seguridad es necesario mantener presionada la perilla por unos 6 segundos para permitir el pasaje de gas.

La selección de la temperatura de cocción se obtiene haciendo coincidir la indicación del valor deseado con la referencia que figura en el panel de mandos; la gama completa de las temperaturas que ofrece el aparato se indican a continuación:


Min	•	160	•	180	•	220	Max
150	155	170	200	250			

La temperatura seleccionada se alcanza automáticamente y se mantiene constante a través del órgano de control (el termostato) dirigido por la perilla.

Manteniendo apretada y girando la perilla "M" hasta la posición  entra en funciones el grill de rayos infrarrojos, que facilita el churruscado de las comidas y es lo más aconsejado para preparar asados (chuletas, salchichas, roast-beef).

Advertencia importante: en el caso en que los quemadores del horno se apaguen accidentalmente, colocar la perilla del quemador en posición de apagado y esperar por lo menos un minuto antes de repetir la operación de encendido.



La perilla para el encendido de la luz del horno (O)

Es la individualizada por el símbolo  y permite que con el encendido de la lámpara dentro del horno, pueda controlarse la marcha de la cocción sin abrir la puerta.

El piloto indicador de funcionamiento del grill (Q)

Resulta encendida cuando se haya puesto en función cualquiera de los elementos eléctricos calentadores del horno.

La perilla del cuentaminutos (P)


Para utilizar el cuentaminutos es necesario activar la alarma girando el botón "P" casi un giro completo en sentido horario ; luego, volviendo hacia atrás , seleccionar el tiempo deseado, haciendo coincidir con el indicador fijo del tablero, el número correspondiente a los minutos prefijados.

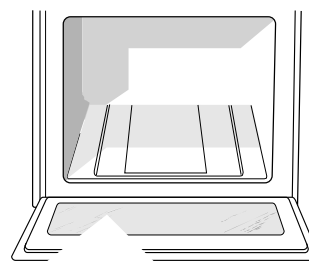
Atención:

Durante la cocción, la puerta del horno se calienta, no permitir que los niños se acerquen a la misma.

El asador automático

Para accionar el asador automático proceda de' modo:

- coloque la bandeja para la grasa en el
- introduzca el soporte del asador al  y coloque el espetón introduciéndolo en las ranuras del orificio correspondiente, en el asador automático colocado en la parte posterior del horno.
- Poner en funciones el asador giratorio efectuando una presión sobre el pulsador "O".



Consejos prácticos per la preparación

El horno ofrece una amplia gama de posibilidades para guisar cualquier comida de la mejor manera. Con el tiempo el usuario podrá aprovechar muy bien este aparato ideal para la cocina, por lo que las advertencias que damos a continuación son solo sugerencias que podrán ampliarse con la experiencia personal de cada uno.

Preparación de postres y repostería en general

Cuando se hacen tartas colocar siempre al horno previamente calentado. Las temperaturas por lo general deben estar alrededor de los 160°C. No abrir la puerta del horno mientras se hace un bizcochuelo, para evitar que la masa no aumente su volúmen. Las preparaciones batidas no deben ser muy fluidas, para no tener que prolongar demasiado el tiempo de cocción. En general:

Masa de dulce muy seca

En la próxima oportunidad seleccionar temperatura con 10°C superior y reducir el tiempo de cocción.

Cuando el bizcocho no fermenta

Usar menos líquido o bajar la temperatura de 10°C.

Torta oscura en la superficie

Colocar el molde más abajo, seleccionar una temperatura menor y prolongar el tiempo de cocción

Buen aspecto por fuera, pegadizo por dentro

Usar menos líquido, reducir la temperatura, aumentar el tiempo de cocción

El bizcochuelo no se desprende del molde

Untar bien el molde y espolvorearlo con un poco de pan rallado o harina

Cocción del pescado y de la carne

Las carnes deben ser piezas de un Kg. por lo menos, para evitar que puedan secarse demasiado. Con carnes blancas, aves y pescados, utilizar en todo momento temperaturas algo bajas (150°C-175°C). Con carnes rojas, cuando se desean bien crujientes y doradas por fuera, conservando sus jugos sabrosos, conviene iniciar con una temperatura más elevada (200-220°C) por un breve espacio, y luego disminuirla. Por lo general, cuanto más

grande el trozo de asado, menor será la temperatura y más largo el tiempo de cocción. Colocar los trozos de carne al centro de la parrilla y colocar la grasera por debajo para recoger el jugo. Colocar bien la parrilla de manera que la carne ocupe el centro del horno. Cuando se necesite calor por debajo, usar el primer nivel inferior. Para obtener asados sabrosos cubrir las carnes con panceta o jamón y colocar las lonchas por la parte superior.

Utilización del grill

Importante: efectuar la cocción con grill con la puerta del horno cerrada, con el fin de obtener, junto con los mejores resultados, un sensible ahorro de energía (10% aprox.).

Al utilizar las funciones grill, asentar la parrilla sobre los estantes del final, a partir de abajo (ver tabla cocción) y seguidamente, para recoger la grasa y evitar que se forme humo, disponer una grasera en el primer estante inferior.

Mantenimiento periódico y limpieza de la cocina

Antes de efectuar cualquier operación desenchufar siempre la cocina. Para obtener una larga duración de la cocina es indispensable efectuar a menudo una esmerada limpieza general, teniendo en cuenta que:

- **Para la limpieza no utilice aparatos a vapor.**
- las partes esmaltadas y los paneles auto-limpiantes, en caso de tenerlos, deben lavarse con agua tibia, sin usar polvos abrasivos ni sustancias corrosivas que podrían arruinarlas.
- el interior del horno debe limpiarse con cierta frecuencia, mientras esté tibio, usando agua caliente y detergente, enjuagando y secando luego cuidadosamente;
- los quemadores deben lavarse con frecuencia con agua caliente y detergente tratando de quitar las incrustaciones;
- En las cocinas dotadas de encendido automático es necesario efectuar con frecuencia una esmerada limpieza de las partes extremas de los dispositivos de encendido instantáneo electrónico y verificar que los orificios de salida del gas de los quemadores no resulten obstruidos;
- El acero inox se mancha a veces cuando permanece en contacto por largo tiempo con agua muy calcárea o con detergentes agresivos (que contienen fósforo). Se sugiere aclarado abundante y secado inmediato después de la limpieza. Conviene secar bien cualquier rebosamiento de agua.

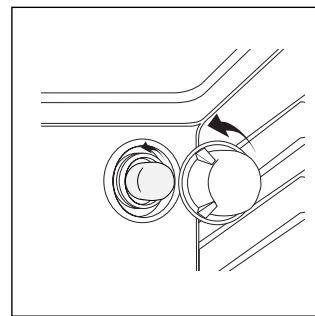
N.B.: evitar bajar la tapa cuando los quemadores de gas estén aún calientes. Elimine el líquido que se podría encontrar sobre la tapa antes de abrirla.

Importante: controlar periódicamente el estado de conservación del tubo flexible de conexión gas y sustituirlo ni bien presente alguna anomalía; se aconseja sustituirlos anualmente.

Reemplazo de la lámpara en la bóveda del horno

- Quitar a la cocina la alimentación mediante el interruptor onnipolar utilizado para la conexión a la instalación eléctrica, o desenchufarlo.
- Aflojar la tapa de vidrio del portalámpara;
- Desenroscar la lámpara y sustituirla con una resistencia a alta temperatura (300°C) con las siguientes características:
 - Tensión 230V
 - Potencia 25W
 - Casquillo E14

- Colocar de nuevo la tapa de vidrio. Volver a darle alimentación a la cocina.



Mantenimiento de las llaves de gas

Con el tiempo puede suceder que una llave se bloquee o presente dificultad para girar, en esos casos será necesario proceder a la sustitución de dicha llave.

Nota: Esta operación debe ser efectuada por un técnico autorizado por el fabricante.

Eliminación del electrodoméstico viejo

En base a la Norma europea 2002/96/CE de Residuos de aparatos Eléctricos y Electrónicos (RAEE), los electrodomésticos viejos no pueden ser arrojados en los contenedores municipales habituales; tienen que ser recogidos selectivamente para optimizar la recuperación y reciclado de los componentes y materiales que los constituyen, y reducir el impacto en la salud humana y el medioambiente. El símbolo del cubo de basura tachado se marca sobre todos los productos para recordar al consumidor la obligación de separarlos para la recogida selectiva.

El consumidor podrá llevar los electrodomésticos viejos a las áreas especiales preparadas por las administraciones municipales, entregarlos al servicio público de recogida o, si la legislación nacional lo contempla, entregarlos en la tienda al hacer la compra de los electrodomésticos nuevos de tipología análoga.

Todos los principales productores están involucrados en la creación y gestión de sistemas optimizados para la recogida y eliminación de los residuos de los electrodomésticos.

Consejos prácticos para la cocción en el horno

Comida para cocinar	Peso (Kg)	Posición para la cocción en los pisos desde abajo	Temperatura (°C)	Tiempo de precalentamiento (minutos)	Tiempo de cocción (minutos)
Fideos					
Lasañas	2.5	3	210	10	60-75
Canelones	2.5	3	200	10	40-50
Fideos al horno	2.5	3	200	10	40-50
Carne					
Ternera	1.7	3	200	10	85-90
Pollo	1.5	3	220	10	90-100
Pato	1.8	3	200	10	100-110
Conejo	2.0	3	200	10	70-80
Cerdo	2.1	3	200	10	70-80
Cordero	1.8	3	200	10	90-95
Pescados					
Caballa	1.1	3	180-200	10	35-40
Dentón	1.5	3	180-200	10	40-50
Trucha envuelta	1.0	3	180-200	10	40-45
Pizza					
Napolitana	1.0	3	220	15	15-20
Tortas					
Bizcochos	0.5	3	180	15	30-35
Torta glaseada	1.1	3	180	15	30-35
Tortas saladas	1.0	3	180	15	45-50
Tortas leudadas	1.0	3	165	15	35-40
Cocción al grill					
Bistecs de ternera	1	4		5	15-20
Chuletas	1,5	4		5	20
Hamburguesas	1	3		5	7
Caballa	1	4		5	15-20
Tostadas	n.º 4	4		5	5
Cocción al grill con asador automático					
Asado de ternera	1	-		5	70-80
Pollo asado	2	-		5	70-80
Cocción al grill con asador automático múltiple (presente sólo en algunos modelos)					
Broquetas de carne	1,0	-		5	40-45
Broquetas de verdura	0,8	-		5	25-30

Nota: los tiempos de cocción son indicativos y se pueden modificar en base a sus gustos personales. En las cocciones al grill la grasera se coloca siempre en el 1º piso contando desde abajo.

Indesit Company
viale Aristide Merloni, 47
60044 Fabriano (AN) Italy
tel. +39 0732 6611
www.indesit.com

Cucina con forno gas e grill elettrico
02/05 - 195044866.01